



GROUND ZERO

Mobile Entertainment



COMPETITION HOCHTÖNER / TWEETER

GZCT 3500
GZCT 2200
GZCT 2500
GZCT 0500
GZCT 1800

Spezifikationen / Specifications

GZCT 3500

- Hoch belastbarer Horn Hochtöner / High Power horn tweeter / tweeter de competition a haute puissance
- Aluminium Magnesium Kalotte / Aluminium - magnesium dome / Dome en aluminium et magnesium
- Gussgehäuse / Cast housing / Chassis en Aluminium
- Hochtemperatur Schwingspule / High temperature voice coil / Bobine a haute temperature

GZCT 2200

- Hoch belastbarer Compression Hochtöner / High Power compression tweeter / tweeter de compression a haute puissance
- Aluminium Magnesium Kalotte / Aluminium - magnesium dome / Dome en aluminium et magnesium
- Gussgehäuse / Cast housing / Chassis en Aluminium
- 44 mm Hochtemperatur Schwingspule / 1.7" high temperature voice coil / 1.7" Bobine a haute temperature

GZCT 2500

- Hoch belastbarer Titan Hochtöner / High Power Titanium tweeter / tweeter de titan a haute puissance
- Titan Kalotte mit Seidenhaufhängung / Titanium dome with silk suspension / Titanium Hoge tonen met zijden ophanging
- Alugehäuse / Alu housing / Chassis en Aluminium
- 25 mm Hochtemperatur Schwingspule / 0.99" high temperature voice coil / 0.99" Bobine a haute temperature

GZCT 0500

- Hoch belastbarer Horn Hochtöner / High Power horn tweeter / tweeter de horn a haute puissance
- Aluminium Magnesium Kalotte / Aluminium - magnesium dome / Dome en aluminium et magnesium
- Gussgehäuse / Cast housing / Chassis en Aluminium
- 25 mm Hochtemperatur Schwingspule / 1" high temperature voice coil / 1" Bobine a haute temperature

GZCT 1800

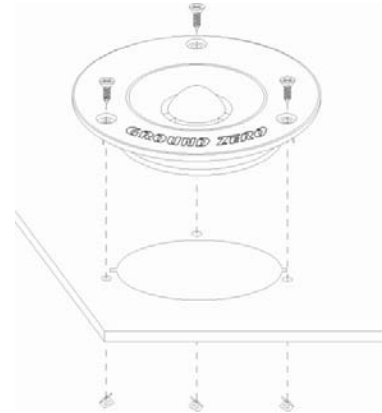
- Hoch belastbarer Titan Hochtöner / High Power Titanium tweeter / tweeter de titan a haute puissance
- Titan Kalotte / Titan dome / Dome en titan / Titan hoge
- Gussgehäuse / Cast housing / Chassis en Aluminium
- 25 mm Hochtemperatur Schwingspule / 1" high temperature voice coil / 1" Bobine a haute temperature

Technische Daten / Technical data / Données techniques

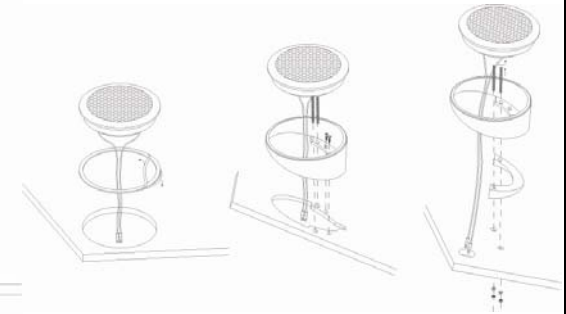
Model	GZCT 3500	GZCT 2200	GZCT 2500	GZCT 0500	GZCT 1800
Durchmesser / Diameter / Diamètre	102 mm 4"	102x102 mm 4" x 4"	55 mm 2.16"	42 mm 1.6"	102x102 mm 4" x 4"
Impedanz / Impedance / Impédance	3 Ω	8 Ω	3 Ω	3 Ω	4 Ω
Resonanzfrequenz / resonance frequency / Fréquence de résonance	3000 Hz	2900 Hz	1450 Hz	2800 Hz	4100 Hz
Frequenzgang / frequency response / Réponse en fréquences	3,5 kHz- 20 kHz	4 kHz- 20 kHz	2 KHz- 22 KHz	3 kHz- 20 kHz	4 kHz- 20 kHz
Power Watt RMS / Puissance RMS	25	25	25	25	25
Power Watt Maximum / Puissance Maximale	100	100	60	100	80
SPL / Sensivity / 1W / 1m	104 dB	107 dB	95 dB	106 dB	108 dB
Einbautiefe / Mounting Depth / Profondeur de montage	36 mm 1.42"	65 mm 2.56"	21 mm 0.83"	35 - 55 mm 1.38 " - 2.17"	53 mm 2.09"

Einbauanleitung / Installation

GZCT 3500



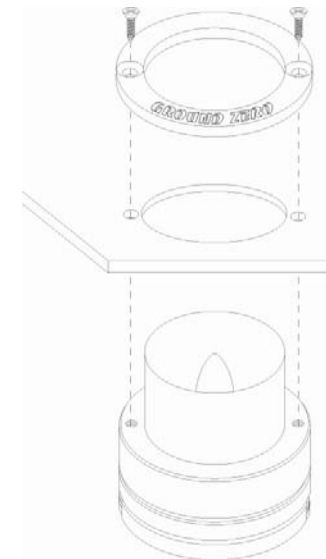
GZCT 2500



GZCT 2200 / GZCT 1800



GZCT 0500



Die Gewährleistung entspricht der gesetzlichen Regelung. Eine Rücksendung kann nur nach vorheriger Absprache und in der Originalverpackung erfolgen. Bitte unbedingt einen maschinell erstellten

Kaufbeleg und eine Fehlerbeschreibung beilegen. Von der Gewährleistung ausgeschlossen sind Defekte, die durch Überlastung, unsachgemäße Behandlung oder bei Teilnahme an Wettbewerben entstanden sind.

Limited warranty - defective products must be returned in original packaging - please add a copy of the original purchasing invoice showing the purchasing date and a detailed description of the failure. Failure caused by overload, misuse or by using the product for competition purpose are not covered by the warranty.

De garantie bepalingen van alle door ground zero geleverde producten is volgens wettelijke bepalingen geregeld, Een retourzending kan alleen na duidelijke afspraak en in de originele verpakking plaatsvinden.SVP een aankoopbon en een duidelijke storingsomschrijving bijvoegen.Van garantie uitgesloten zijn defecten door overbelasting, onkundig gebruik, of door deelname aan wedstrijden (SPL) ontstaan zijn.

La garantie est conforme aux droits legaux. Un retour du produit défectueux doit être dans son emballage d'origine sur presentation du reçu ou de la facture indiquant la description du défaut.La presente Garantie n'est pas applicable lorsque le produit a été endommagé en raison : Mauvaise alimentation, Trop de puissance (HP,Subwoofer) Accident, Installation ou Utilisation non conforme aux normes Technique (Concours SPL etc).

GROUND ZERO GmbH

Erlenweg 25; D - 85658 Egming, Germany

Tel. +49 (0)8095/873 830 Fax -8310

www.ground-zero-audio.com

Wir behalten uns das Recht vor, zukünftig nötige Änderungen oder Verbesserungen an dem Produkt vorzunehmen ohne den Kunden darüber zu informieren.

We reserve the right to make needed change or improvement to the product without informing customer about this in advance.