

# COMPETITION-SERIES

## Kick- / Midwoofer

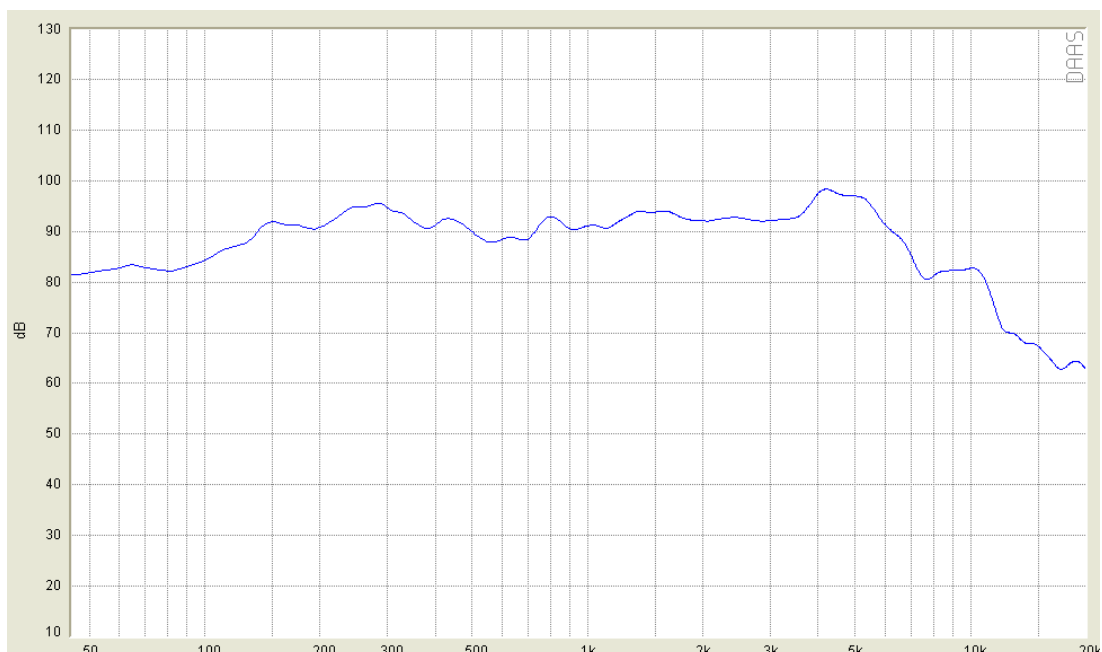
ANLEITUNG / OWNER'S MANUAL

### GZCK 165SPL

#### Spezifikationen / Specifications

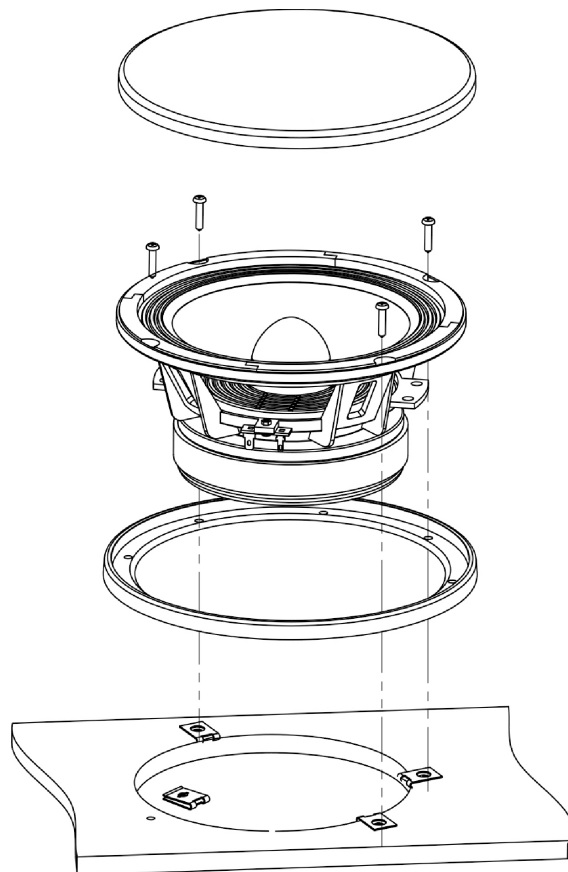
- Hochleistungs Tief-Mitteltöner
  - Faser verstärkte gepresste Papier Membrane
  - Langhub Schaumstoff W-Sicke
  - 38 mm Kupfer-beschichtete Aluminium Runddraht Schwingspule
- 
- *High power midwoofer*
  - *Fiber reinforced pressed paper cone*
  - *High X-max foam W-Surround*
  - *1.5" Copper-clad aluminum round wire voice coil*

#### Frequenzgang auf Achse / Frequency response on axis



## Technische Daten / Specifications

Model	GZCK 165SPL
Durchmesser / Diameter	167 mm / 6.57"
Impedanz / Impedance	4 Ω
Frequenzgang / frequency response	50 Hz – 4 kHz
Power Watt RMS	100
Power Watt Maximum	250
SPL / Sensivity / 1W / 1m	93 dB
FS - VAS	56.8 Hz – 16.2 L / 0.57 cu.ft.
QMS - QES - QTS	9.12 - 0.32 - 0.31
BL - RE - LE	6.9 N/A – 3.3 Ohm – 0.29 mH
MMS - CMS - RMS	12.7 Gr – 0.62 mm/N – 0.5 Kg/s
Schwingspule / Voicecoil	Ø 38 mm / 1.5" EISV-CCAW* * Hoch temperaturfeste Kupfer-beschichtete Aluminium Runddraht Schwingspule / High temperature copper-clad aluminium round wire voice coil
Magnet	Ø 110 mm / 4.33" 25oz Ferrit
Einbaudurchmesser / Mounting diameter	Ø 145 mm / 5.7"
Einbautiefe / Mounting Depth	71.5 mm / 2.81"



### Garantie- und Gewährleistungsbestimmungen

Die Gewährleistung entspricht der gesetzlichen Regelung. Eine Rücksendung kann nur nach vorheriger Absprache und in der Originalverpackung erfolgen. Bitte unbedingt einen maschinell erstellten Kaufbeleg und eine Fehlerbeschreibung beilegen. Von der Gewährleistung ausgeschlossen sind Defekte, die durch Überlastung, unsachgemäße Behandlung oder bei Teilnahme an Wettbewerben entstanden sind. Wir behalten uns das Recht vor, zukünftig nötige Änderungen oder Verbesserungen an dem Produkt vorzunehmen ohne den Kunden darüber zu informieren.

### Terms of warranty

The limited warranty for this product is covered by Ground Zero's local distribution partners and their terms and conditions. For further information contact your local retailer or distributor.

# Ground Zero GmbH

Erlenweg 25, 85658 Egming, Germany

Tel. +49 (0)8095/873 830 Fax -8310

[www.ground-zero-audio.com](http://www.ground-zero-audio.com)

