

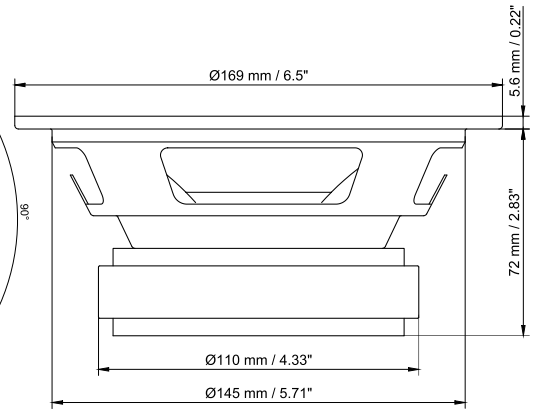
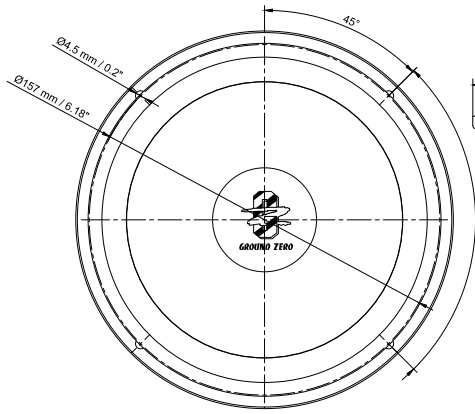
TECHNISCHE DATEN

GZCK 165XSPL-II

PRODUKT SERIE
COMPETITION

PRODUKT TYP
Hochleistungs-Tieftöner

PRODUKT NC
32328043



ECKDATEN

Modell	GZCK 165XSPL-II
Nennimpedanz	4 Ω
Frequenzgang	50 Hz – 10 kHz
Wirkungsgrad (dB SPL 1W/1m)	93 dB
Schwingspule	38 mm
Belastbarkeit RMS	100 W
Belastbarkeit max.	250 W
Außendurchmesser	169 mm
Einbaudurchmesser	145 mm
Einbautiefe	72 mm

PARAMETER

Resonanzfrequenz	57 Hz
Re	3.3 Ω
Qms	9.12
Qes	0.32
Qts	0.31
Vas	16.2 L
Mms	12.7 g
BL	6.9 Tm
Rms	0.48 Kg/s
Cms	0.62 mm/N
LE	0.29 mH

FREQUENZGANG / IMPEDANZ

