

# HYDROGEN-SERIES

# VAHVISTIMEN

## KÄYTTÖOHJE

# GZHA 1.1850DXII

### Ausstattungsmerkmale

- 1 Ohm stabiili
- Linkattavissa 2 Ohmiin
- Mosfet virtalähde
- Säädettävä 9dB Bass boost (30 – 80 Hz)
- Vaiheenkääntö 0-180° (säädettävä)
- Säädettävä subsonic
- Säädettävä alipäästösuodin
- Säädettävä sisääntulon herkkyys
- Käynnistyksen viivepiiri
- RCA-ulostulo
- Bassontason kaukosäädin
- Lämpö / oikosulku / ylikuormitus suoja

## Työkalut ja tarvikkeet mitä tarvitset vahvistimen asennukseen

- Ruuvimeisseli
- Porakone, 3 mm / 0.12" poranterä
- Kiinnitysruuvit
- Virtajohto min. 25 mm<sup>2</sup>
- Maajohto min. 25 mm<sup>2</sup>
- Kaiutinjohto min. 2 x 2,5 mm<sup>2</sup>

## HUOM!

- Varmuuden vuoksi on hyvä irroittaa auton maakaapeli ennen vahvistimen virtaliittimien kytkentöjä. (Katso auton käyttöoppaasta tarkemmat tiedot).
- Ole varovainen poratessasi reikiä auton tavaratilassa. Polttoaine- ja jarruputket saattavat vaurioitua reikää poratessasi – tämä voi aiheuttaa vakavia turvallisuusriskejä.
- Älä koskaan vedä johtoja terävien kulmien ja reunojen yli. On suositeltavaa käyttää min. 1 faradin kondensaattoria takaamaan vahvistimen vakaamman jännitteen saannin.

### VAROITUS!

Tehokkaat autohifijärjestelmät ovat kykeneviä tuottamaan Live-konserttitasoisia äänenpaineita. Jatkuva altistuminen korkeille äänenpaineilta saattaa vaurioittaa kuuloasi pysyvästi. Myöskin korkea kuunteluvoimakkuus saattaa estää sinua kuulemasta ajoneuvon ulkopuolisia ääniä kuten; torvien ja hälytysajoneuvojen sireeniä.

## Järjestelmän suunnittelu

Ennen asennuksen aloittamista, huomioi seuraavaa:

Jos harkitset järjestelmän laajentamista tulevaisuudessa, varmista että tilaa on riittävästi, ja vaatimukset jäähdytykselle täytyvät myös laitteiden määrän lisääntyessä.

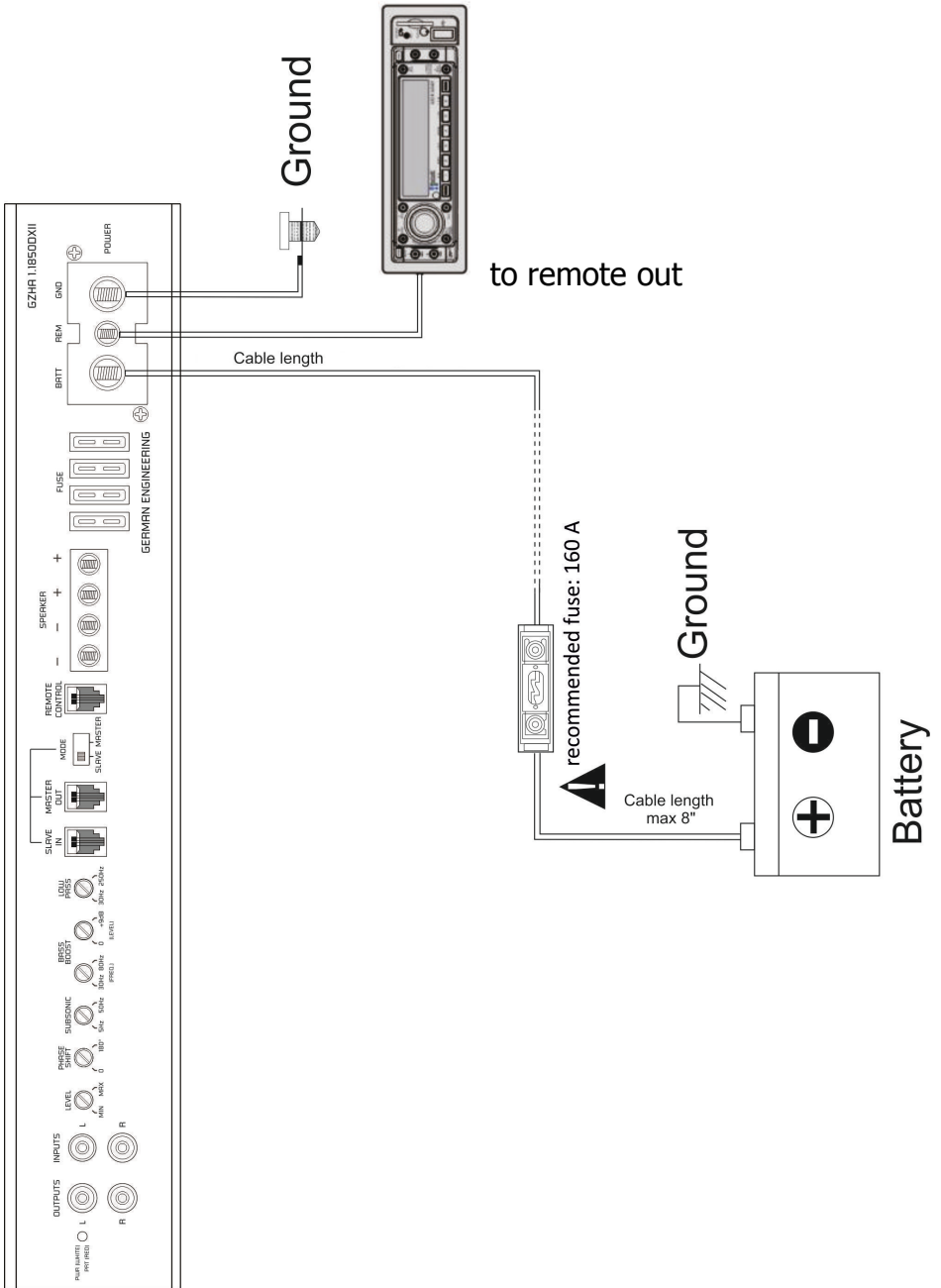
## Vahvistimen asentamisesta

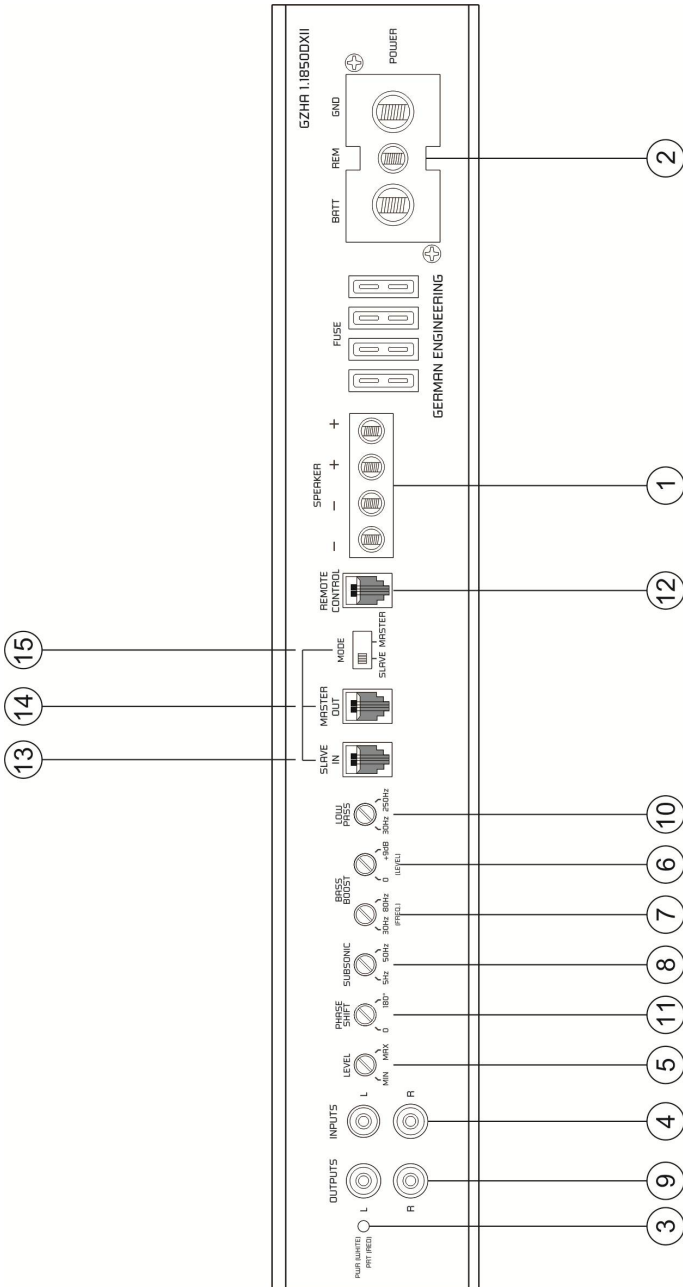
- a. Valitse sopiva asennuspaikka, johon saat johdotuksen ja jossa on riittävästi tilaa ilmankierroille sekä jäähdytykselle.
- b. Käytä vahvistinta mallina kun merkkat kiinnitysreiät.

## Varoitus

Valitse asennuspaikka siten että kaikki johdot ovat suojaossa teräviltä kulmilta, lämmöltä tai muilta vaurioiltilta osuhteilta. Virtakaapeli tulee suojata päävirtasulakkeella mahdollisimman läheltä akkua. Varmista että ohjelmalähteesi ja kaikki muut järjestelmän laitteet ovat pois päältä kytkentöjä tehdessäsi.

Jos sinun täytyy vaihtaa sulake, korvaa se ainoastaan alkuperäisen kokoisella sulakkeella. Eri kokoisen tai tyyppisen sulakkeen käyttö voi vahingoittaa laitteistoasi, mikä ei kuulu takuun piiriin.





## Kytkimet ja toiminnot

1	<b>Kaiutinsiirtimet</b>	Kaiutinjohtot Subwoofer liitännään
2	<b>Virtaliittimet</b>	GND -> Maadoitusjohto REM -> Herätevirta BATT -> +12 Volttia
3	<b>Tilan merkivalo</b>	VIHREÄ – OK PUNAINEN – VIRHE
4	<b>RCA sisääntulo</b>	Liittimet RCA-johtojen kytkentää varten. Häiriöiden välttämiseksi, käytä ainoastaan hyvälaatuisia johtoja.
5	<b>Sisääntulotason säätö</b>	Tällä kytkimellä voit säätää sisääntuloherkkyyttä.
6	<b>Bassonkorostuksen säätö</b>	Bassonkorostuksen tasonsäätöön väliltä 0 - +9 dB.
7	<b>Bassonkorostus taajuus</b>	Bassonkorostuksen taajuudeensäätöön väliltä 30-80Hz
8	<b>Subsonic suodin</b>	Säädä haluttu arvo subsonic suotimelle alueella 5 Hz - 50 Hz. Tämä toiminto vähentää mekaanista Xmaxia ja nostaa liitetyn subwooferin kapasiteettia.
9	<b>RCA ulostulo</b>	Kytkeä lisävahvistimille
10	<b>Alipäästösuodin</b>	Säädä haluttu alipäästötaajuus väliltä 30 - 250 Hz
11	<b>Vaiheenkäännönsäädin</b>	Tämä kytkin mahdollistaa subwooferkanavan vaiheen sovittamisen yhtenäiseksi muun kaiutinjärjestelmän kanssa.
12	<b>Kaukosäädin</b>	Kytke tähän bassonkaukosäädin.
13	<b>Slave sisääntulo</b>	Kytkeä Slave-vahvistimelle. Katso sivu 6
14	<b>Master ulostulo</b>	Kytkeä Master-vahvistimelle. Katso sivu 6
15	<b>Master / Slave kytkin</b>	Master/slave tilan valinta. Katso sivu 8

## Vahvistimen käynnisty

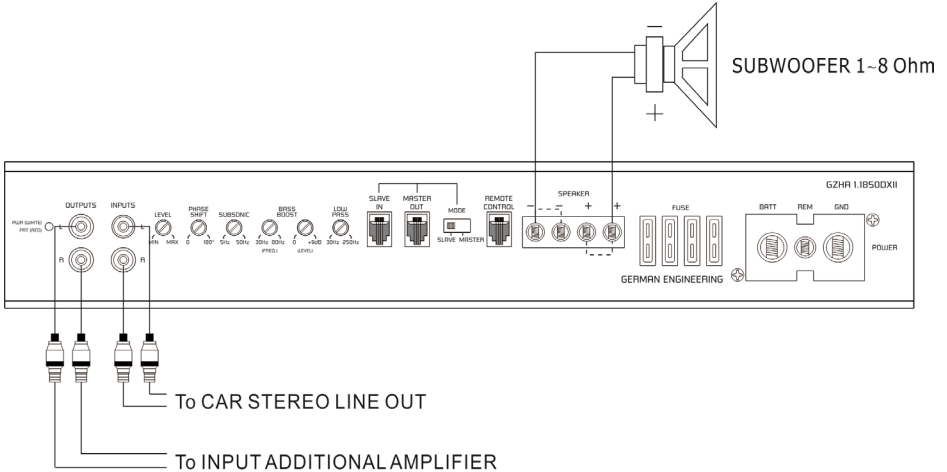
Kun laitat ohjelmalahteen päälle vahvistin käynnistyy automaattisesti.

Huomaa: Vahvistin kytkeytyy tilapäisesti pois päältä, mikäli sen lämpötila nousee liian kuumaksi. Lämpötilan laskettua normaalki vahvistin käynnistyy jälleen automaattisesti. (noin 80°).

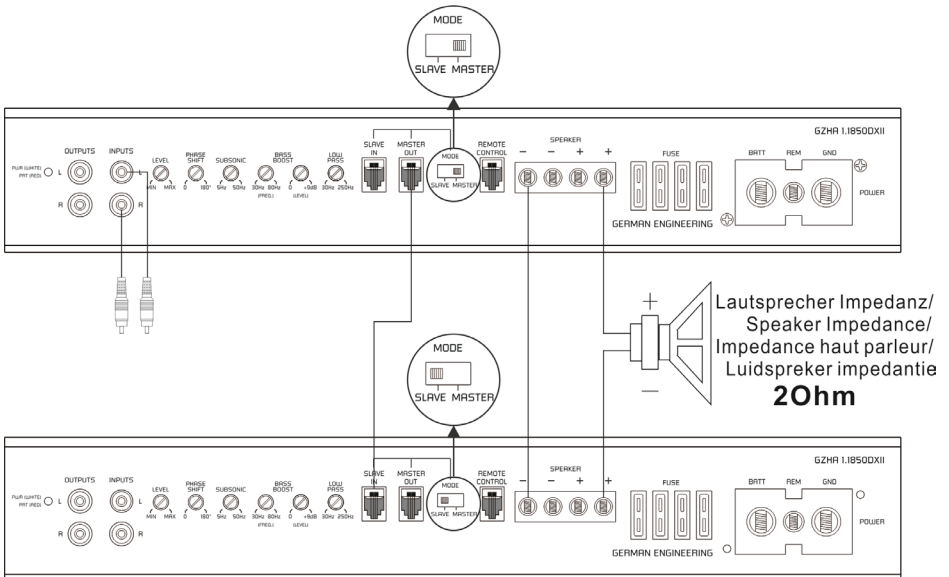
## Sisääntulon säätö

1. LEVEL (Min/Max): Käännä säädin täysin MIN asentoon
2. Käännä äänenvoimakkuussäädin asentoon kaksi kolmasosaa maksimivoimakkuudesta.
3. Säädä LEVEL-säätimestä tasoa lisää siihen saakka kunnes ääni kuulostaa vielä puhtaalle.

## Stereo Kyt Kentä



## Master & Slave Kyt Kentä



## Tekniset tiedot

Model	GZHA 1.1850DXII
Tyyppi	1-kanava, luokka D
RMS teho @ 4 $\Omega$ CEA Standard CEA-2006-A	1 x 700 W (1% THD+N)
RMS teho @ 2 $\Omega$ CEA Standard CEA-2006-A	1 x 1200 W (1% THD+N)
RMS teho @ 1 $\Omega$ CEA Standard CEA-2006-A	1 x 1850 W (1% THD+N) 1 x 2400 W (10% THD+N)
MAX teho CEA Standard CEA-2006-A	1 x 3700 W (1% THD+N) 1 x 4800 W (10% THD+N)
Vaimennuskerroin	> 200
Alipäästösuodin	30 Hz – 250 Hz (24 dB / Oct)
Subsonic suodin	5 Hz – 50 Hz (24 dB / Oct)
Bass Boost	0 ~ +9 dB (30 – 80 Hz)
Vaiheenkääntö	0 – 180° (variable)
Toistoalue	5 Hz – 250 Hz ( $\pm$ 1 dB)
Sisääntulonherkkyyks	200 mV – 9 V ( $\pm$ 5%)
Bassonkukkosäädin	✓
Sulake	4 x 40A
Miitat L x K x P mm	293 x 67 x 400
Miitat L x K x P tuumaa	11.54" x 2.64" x 15.75"

## Ongelman esiintyessä

Ongelman kuvaus	Tarkasta	Toimenpide
<b>Ei ääntä</b>	Palaako POWER LED valo?	Tarkasta vahvistimen sulakkeet. Tarkasta onko herätevirtajohto kytketty. Tarkista signaaliikaapelit. Tarkasta kytkimen asennot. Tarkasta ohjelmälähteen äänenvoimakkuussäätimen asento.
	Palaako diagnostiikka LED valo?	Tarkasta etteivät kaiutinjohdot ole oikosulussa tai vahvistin ylikuumentunut.
<b>Vahvistin ei käynnisty</b>	Tuleeko vahvistimelle virta?	Tarkasta virtajohtotus
	Tuleeko vahvistimelle herätevirta?	Tarkasta ohjelmälähteen kytkennät.
<b>Ei ääntä yksittäisestä kaiutinlähdestä</b>	Onko vika kaiutinjohdotuksessa?	Tarkasta että kaiutinjohdot ovat kytketty ja että ne eivät ole oikosulussa.
	Onko vika signaaliikaapeleissa?	Käännä vasen ja oikea RCA johto selvittääksesi onko vika ennen vahvistinta.
<b>Vahvistin kytkeytyy pois päältä keskimääräisellä / kovalla voimakkuudella</b>	Onko kaiutinkuorman impedanssi väärä?	Varmistu että kaiutinkuorman impedanssi on suositellun kaltainen.
<b>Protection LED palaa</b>	Onko vahvistin ylikuumentunut?	Vähennä äänenvoimakkuutta
	Ovatko kaiutinjohdot oikosulussa?	Tarkasta kaiutinjohtojen kytkennät ja eristeet

Die Gewährleistung entspricht der gesetzlichen Regelung. Eine Rücksendung kann nur nach vorheriger Absprache und in der Originalverpackung erfolgen. Bitte unbedingt einen maschinell erstellten Kaufbeleg und eine Fehlerbeschreibung beilegen. Von der Gewährleistung ausgeschlossen sind Defekte, die durch Überlastung, unsachgemäße Behandlung oder bei Teilnahme an Wettbewerben entstanden sind. Wir behalten uns das Recht vor, zukünftig nötige Änderungen oder Verbesserungen an dem Produkt vorzunehmen ohne den Kunden darüber zu informieren.

Limited warranty - defective products must be returned in original packaging - please add a copy of the original purchasing invoice showing the purchasing date and a detailed description of the failure. Failure caused by overload, misuse or by using the product for competition purpose are not covered by the warranty. We reserve the right to make needed change or improvement to the product without informing customer about this in advance.

De Garantie bepalingen van alle door ground zero geleverde producten is volgens wettelijke bepalingen geregeld. Een retourzending kan alleen na duidelijke afspraak en in de originele verpakking plaatsvinden. SVP een aankoopbon en een duidelijke storingsomschrijving bijvoegen. Van garantie uitgesloten zijn defecten door overbelasting, onkundig gebruik, of door deelname aan wedstrijden (SPL) ontstaan zijn. Wij behouden ons het recht om de nodige veranderingen of verbeteringen aan het product door te voeren zonder de klant hierover te informeren.

La garantie est conforme aux droits légaux. Un retour du produit défectueux doit être dans son emballage d'origine sur présentation du reçu ou de la facture indiquant la description du défaut. La présente Garantie n'est pas applicable lorsque le produit a été endommagé en raison: Mauvaise alimentation, Trop de puissance (HP, Subwoofer) Accident, Installation ou Utilisation non conforme aux normes Technique (Concours SPL etc). Nous nous réservons le droit d'entreprendre à l'avenir nécessairement des modifications ou des améliorations au produit sans informer le client.

## Ground Zero GmbH

Erlenweg 25, 85658 Egming, Germany

Tel. +49 (0)8095/873 830 Fax -8310

[www.ground-zero-audio.com](http://www.ground-zero-audio.com)

