

HYDROGEN-SERIES VERSTÄRKER

ANLEITUNG

GZHA 2400XII

Ausstattungsmerkmale

- 1 Ohm stabil Stereo
- 2 Ohm brückbar
- Mosfet Netzteil
- SMD Technologie
- Einschalt- und Schutzanzeige
- 12dB Bass boost regelbar (30 – 80 Hz)
- Phaseshift regelbar 0 - 180°
- Hochpass / Subsonic regelbar
- Tiefpass regelbar
- Regelbare Eingangsempfindlichkeit
- Einschaltverzögerung
- Bass Lautstärkereglern
- Temperatur / Kurzschluss / Überlast-Schutz

Benötigte Materialien und Werkzeuge zur Installation

- Kreuzschlitz Schraubendreher
- Bohrmaschine, 3 mm Metallbohrer
- Befestigungsschrauben
- Stromkabel min. 25 mm²
- Massekabel min. 25 mm²
- Lautsprecherkabel min. 2 x 2,5 mm²

Bitte unbedingt beachten!

- Fahrzeugbatterie vor der Installation abklemmen! (Hinweise in der Betriebsanleitung des KFZ beachten!)
- Keine Löcher in den Tank, die Bremsleitung, Kabel oder andere wichtige Fahrzeugteile bohren!
- Kabel niemals über scharfe Kanten führen. Es ist empfehlenswert, die Stromversorgung der Endstufe mit einem Kondensator (Powercap) min. 1 F zu puffern, um eine stabile Betriebsspannung zu gewährleisten.

WARNUNG !

Hochleistungsaudiosysteme in Fahrzeugen können den Schallpegel eines „Live“ Konzertes erzeugen. Dauerhaft extrem lauter Musik ausgesetzt zu sein, kann den Verlust des Hörvermögens oder Hörschäden zur Folge haben. Das Hören von lauter Musik beim Autofahren kann auch die Wahrnehmung (Warnsignale) beeinträchtigen. Im Interesse der allgemeinen Sicherheit empfehlen wir, beim Autofahren die Musik auf geringer Lautstärke zu hören.

Planung

Vor der Installation sollten Sie folgende Punkte berücksichtigen:

- a) Bitte beachten Sie bei der Wahl des Einbauortes, dass eine ausreichende Luftzirkulation zur Kühlung des Gerätes gewährleistet ist.
- b) Wenn Ihr Radio mit Vorverstärkerausgängen ausgerüstet (RCA) ist, ist es ratsam, diese zu nutzen.

Einbau des Verstärkers

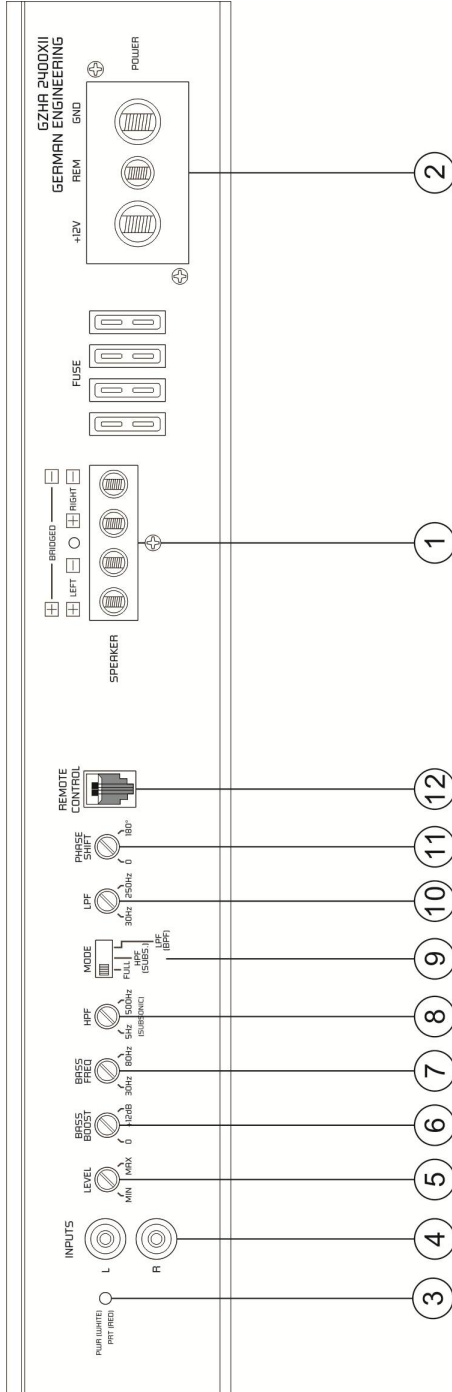
- a) Den passenden Einbauplatz auswählen, zu dem die Leitungen leicht verlegt werden können und an dem es genügend Platz für die Luftzirkulation und Kühlung gibt.
- b) Den Verstärker als Schablone benutzen, um die Einbaustellen zu markieren. Den Verstärker entfernen und 4 Löcher bohren. Den Verstärker mit den vorgesehenen Schrauben befestigen.

Warnung

Bitte diese Systeme so einbauen, dass Elektroanbindungen vor Beschädigungen geschützt sind.

+12 Volt DC Elektrokabel müssen auf der Batterieseite abgesichert sein. Bitte sicherstellen, dass das Radio und andere Geräte ausgeschaltet sind, wenn Sie die Geräte anschließen. Wenn es notwendig ist, eine Gerätesicherung zu erneuern, verwenden Sie nur eine gleichwertige Sicherung. Wenn eine minderwertigere Sicherung benutzt wird, kann sie Schaden an dem ganzen System verursachen. Dieser ist von der Garantie ausgeschlossen.

Einstellungen und Funktionen



Einstellung und Funktionen

1	Lautsprecheranschlüsse	Zum Anschluss der Lautsprecher
2	Stromanschluss	GND -> Masse Anschluss REM -> Remote Antennenanschluss BATT -> +12 Volt
3	Zustandsanzeige	WEISS – OK ROT – Fehler
4	Cinch Eingänge	An diesen Anschlüssen schließen Sie die Cinchleitungen an. Um Störungen zu vermeiden, verwenden Sie bitte hochwertige Cinchkabel.
5	Input Levelregler	Mit diesem Regler regulieren Sie die Eingangsempfindlichkeit.
6	Bass Boost Regler	Zum Einstellen des Bass Boost Levels im Bereich von 0 bis +12 dB.
7	Bass Boost Frequenz	Zum Einstellen der Bass Boost Frequenz von 30 bis 80 Hz.
8	High Pass Regler (Subsonic)	Zum Einstellen des Hochpass Filters im Bereich von 5 bis 500 Hz.
9	Mode Schalter	Stellen Sie die Weiche für die ausgewählte Anwendung ein. LPF - Nur Bassfrequenzen (unter 30Hz - 250Hz) werden abgeben. Bei der LPF-Einstellung ist ebenfalls der Highpass (Subsonic) aktiviert. Dies entspricht einem Bandpass Filter von 5 bis 250 Hz FULL - Alle Frequenzen werden übertragen. HPF - Nur mittlere und hohe Frequenzen (über 5 - 500 Hz) werden übertragen.
10	Low Pass Regler	Es werden nur noch Frequenzen bis 30 Hz - 250 Hz wiedergegeben (abhängig von der Reglerstellung des LPF Filters). Justieren Sie die variable LPF Frequenz mit dem Regler auf die gewünschte Frequenz.
11	Phase Shift Schalter	Dieser Schalter erlaubt Ihnen, den Subwoofer-Kanal phasenrichtig an das Frontsystem anzupassen.
12	Remote Control Eingang	Zum Anschluss des Bass Lautstärkereglers.

Einschalten des Verstärkers

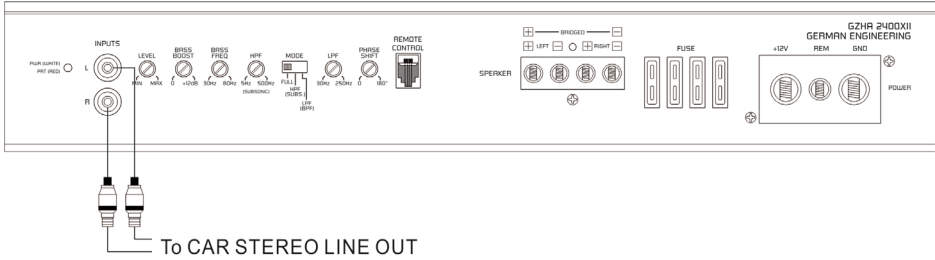
Der Verstärker schaltet sich automatisch einige Sekunden nach dem Einschalten des Radios ein.

Achtung: Ihr Verstärker schaltet sich zeitweise aus, wenn er überhitzt ist, schaltet sich jedoch nach der Abkühlung automatisch wieder ein (ca. 80° C).

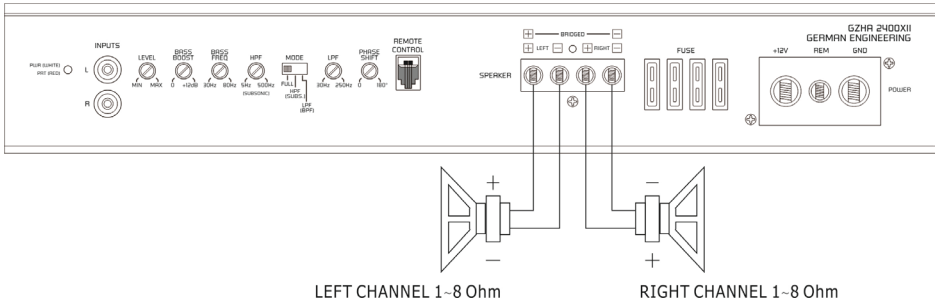
Einstellung des Audiopegels

1. LEVEL (MIN/MAX): mit Linksdrehung ganz auf MIN drehen.
2. Drehen Sie die Lautstärke am Radio auf ungefähr 1/3 der Höchstlautstärke.
3. Stellen Sie am LEVEL- Regler eine angenehme Lautstärke ein.

Stereo Anschluss

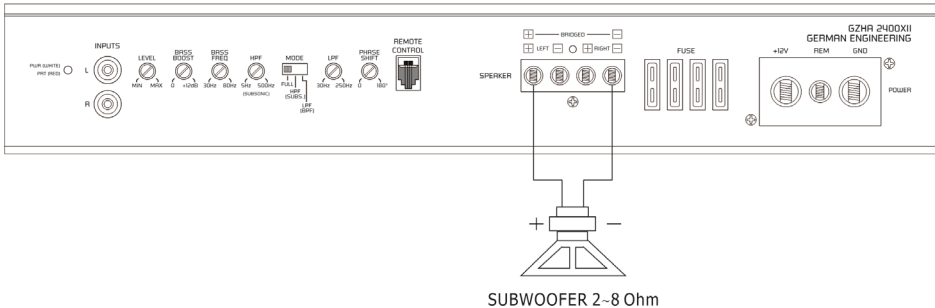


A) 2 CHANNEL MODE

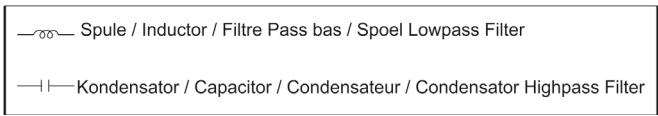
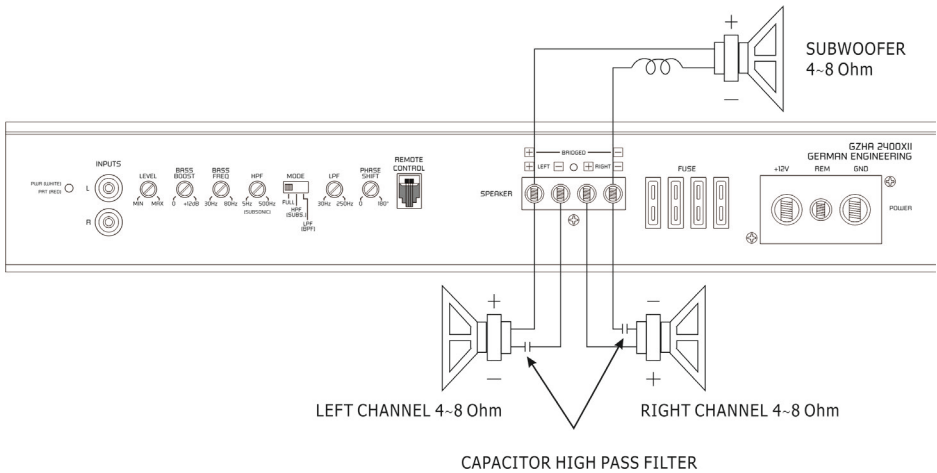


Mono Anschluss

B) MONO MODE



Trimode Anschluss



Trimode Betrieb Frequenzweiche

Der Trimodebetrieb ermöglicht es, einen Subwoofer Mono zu betreiben, während die Hauptlautsprecher in Stereobetrieb laufen. Bitte den Weichenschalter auf „Full“ – Stellung belassen.

Benutzen Sie 100 V bipolare Kondensatoren für die Hochpassweichen, um tiefe Frequenzen wegzufiltern und Luft- oder Kernspulen mit einem Drahtdurchmesser von mind. 1 mm für die Lowpassweiche, um die hohen Frequenzen zu blockieren.

Die Kondensator- und Spulenwerte können Sie den der unten stehenden Tabelle entnehmen, die Front- und Rearkanäle des Verstärkers nehmen diese Werte an. In den folgenden Bildern werden nur die hinteren linken und rechten Kanäle gezeigt.

Werte für 6dB Passivweiche

Frequenz	Spule	Kondensator
80 Hz	7,5 mH	470 uF
100 Hz	6,5 mH	330 uF
120 Hz	5,5 mH	370 uF
150 Hz	4 mH	220 uF

Technische Daten

Model	GZHA 2400XII
Typ	2 Kanal Class AB
RMS Power @ 4 Ω CEA Standard CEA-2006-A	2 x 270 W (1% THD+N)
RMS Power @ 2 Ω CEA Standard CEA-2006-A	2 x 480 W (1% THD+N)
RMS Power @ 1 Ω CEA Standard CEA-2006-A	2 x 750 W (1% THD+N) 2 x 900 W (10% THD+N)
RMS Power @ 4 Ω Gebrückt CEA Standard CEA-2006-A	1 x 960W (1% THD+N)
RMS Power @ 2 Ω Gebrückt CEA Standard CEA-2006-A	1 x 1500 W (1% THD+N) 1 x 1800 W (10% THD+N)
Dämpfungsfaktor	> 200
Tiefpass Weiche	30 Hz – 250 Hz
Hochpass Weiche	5 Hz – 500 Hz
Bandpass Weiche	5 Hz – 250 Hz
Bass boost	0 ~ +12 dB (30 – 80 Hz variabel)
Phase shift	0 – 180° (variabel)
Frequenzgang	5 Hz – 38 kHz (\pm 1 dB)
Eingangsempfindlichkeit	200 mV – 9 V (\pm 5%)
Bass-Pegelfernbedienung	✓
Sicherung	4 x 40A
Abmessungen B x H x L mm	293 x 67 x 400
Abmessungen W x H x L inch	11.54" x 2.64" x 15.75"

Fehlerdiagnose

Problem	Kontrolle	Hilfe
Kein Ton	Leuchtet die PWR LED?	Sicherung prüfen Remote Kabel prüfen + 12 Volt prüfen Masse prüfen
	Leuchtet die PROT LED?	Kurzschluss am Lautsprecher Gerät überhitzt Gerät defekt
Verstärker schaltet nicht ein	Keine Stromzufuhr	Sicherung prüfen + 12Volt prüfen Masse prüfen
	Keine Spannung am Remote	Remote am Radio prüfen
Verstärker schaltet bei Lautstärke ab	Lautsprecherimpedanz prüfen	Prüfen Sie, ob der Widerstand am LS Terminal von 1 Ohm nicht unterschritten wird
Ton fehlt an einem Kanal	Cinch / Lautsprecherkabel prüfen	Kabel / Stecker beschädigt

Die Gewährleistung entspricht der gesetzlichen Regelung. Eine Rücksendung kann nur nach vorheriger Absprache und in der Originalverpackung erfolgen. Bitte unbedingt einen maschinell erstellten Kaufbeleg und eine Fehlerbeschreibung beilegen. Von der Gewährleistung ausgeschlossen sind Defekte, die durch Überlastung, unsachgemäße Behandlung oder bei Teilnahme an Wettbewerben entstanden sind. Wir behalten uns das Recht vor, zukünftig nötige Änderungen oder Verbesserungen an dem Produkt vorzunehmen ohne den Kunden darüber zu informieren.

Limited warranty - defective products must be returned in original packaging - please add a copy of the original purchasing invoice showing the purchasing date and a detailed description of the failure. Failure caused by overload, misuse or by using the product for competition purpose are not covered by the warranty. We reserve the right to make needed change or improvement to the product without informing customer about this in advance.

De Garantie bepalingen van alle door ground zero geleverde producten is volgens wettelijke bepalingen geregeld. Een retourzending kan alleen na duidelijke afspraak en in de originele verpakking plaatsvinden. SVP een aankoopbon en een duidelijke storingsomschrijving bijvoegen. Van garantie uitgesloten zijn defecten door overbelasting, onkundig gebruik, of door deelname aan wedstrijden (SPL) ontstaan zijn. Wij behouden ons het recht om de nodige veranderingen of verbeteringen aan het product door te voeren zonder de klant hierover te informeren.

La garantie est conforme aux droits légaux. Un retour du produit défectueux doit être dans son emballage d'origine sur présentation du reçu ou de la facture indiquant la description du défaut. La présente Garantie n'est pas applicable lorsque le produit a été endommagé en raison: Mauvaise alimentation, TROP de puissance (HP, Subwoofer) Accident, Installation ou Utilisation non conforme aux normes Technique (Concours SPL etc). Nous nous réservons le droit d'entreprendre à l'avenir nécessairement des modifications ou des améliorations au produit sans informer le client.

Ground Zero GmbH

Erlenweg 25, 85658 Egming, Germany

Tel. +49 (0)8095/873 830 Fax -8310

www.ground-zero-audio.com

