

GROUND ZERO®

GERMAN ENGINEERING

HYDROGEN-SERIES VAHVISTIMEN

KÄYTTÖOHJE

GZHA 2400XII

Ominaisuudet

- 1 Ohm stabiili
- Sillattavissa 2 Ohmiin
- Mosfet-virtalähde
- SMD-teknologia
- Säädettävä 12dB bass boost (30 – 80 Hz)
- Säädettävä vaiheenkääntö 0 - 180°
- Säädettävä ylipäästö / subsonic
- Säädettävä alipäästö
- Säädettävä sisääntulon herkkyys
- Käynnistyksen viivepiiri
- Bassontason kaukosäädin
- Lämpö/oikosulku/ylikuormitusuoja

Työkalut ja tarvikkeet mitä tarvitset vahvistimen asennukseen

- Ruuvimeisseli
- Porakone, 3 mm / 0.12" poranterä
- Kiinnitysruuvit
- Virtajohto min. 25 mm² / 4 AWG
- Maadoitusjohto min. 25 mm² / 4 AWG
- Kaiutinjohto min. 2 x 2,5 mm² / 13 AWG

Huom!

- Varmuuden vuoksi on hyvä irroittaa auton maakaapeli ennen vahvistimen virtaliittimien kytkentöjä. (Katso auton käyttöoppaasta tarkemmat tiedot).
- Ole varovainen poratessasi reikiä auton tavaratilassa. Polttoaine- ja jarruputket saattavat vaurioitua reikä poratessasi – tämä voi aiheuttaa vakavia turvallisuusriskejä.
- Älä koskaan vedä johtoja terävien kulmien ja reunojen yli. On suositeltavaa käyttää min. 1 faradin kondensaattoria takaamaan vahvistimen vakaamman jännitteen saannin.

VAROITUS!

Tehokkaat autohifijärjestelmät ovat kykeneviä tuottamaan Live-konserttitasoisia äänenpaineita. Jatkuva altistuminen korkeille äänenpaineilta saattaa vaurioittaa kuuloasi pysyvästi. Myöskin korkea kuunteluvoimakkuus saattaa estää sinua kuulemasta ajoneuvon ulkopuolisia ääniä kuten; torvien ja hälytysajoneuvojen sireeniä.

Järjestelmän suunnittelu

Ennen asennuksen aloittamista, huomioi seuraava:

Jos harkitset järjestelmän laajentamista tulevaisuudessa, varmista että tilaa on riittävästi, ja vaatimukset jäähdytykselle täyttyvät myös tulevaisuudessa laitteiden määrän lisääntyessä.

Vahvistimen asentamisesta

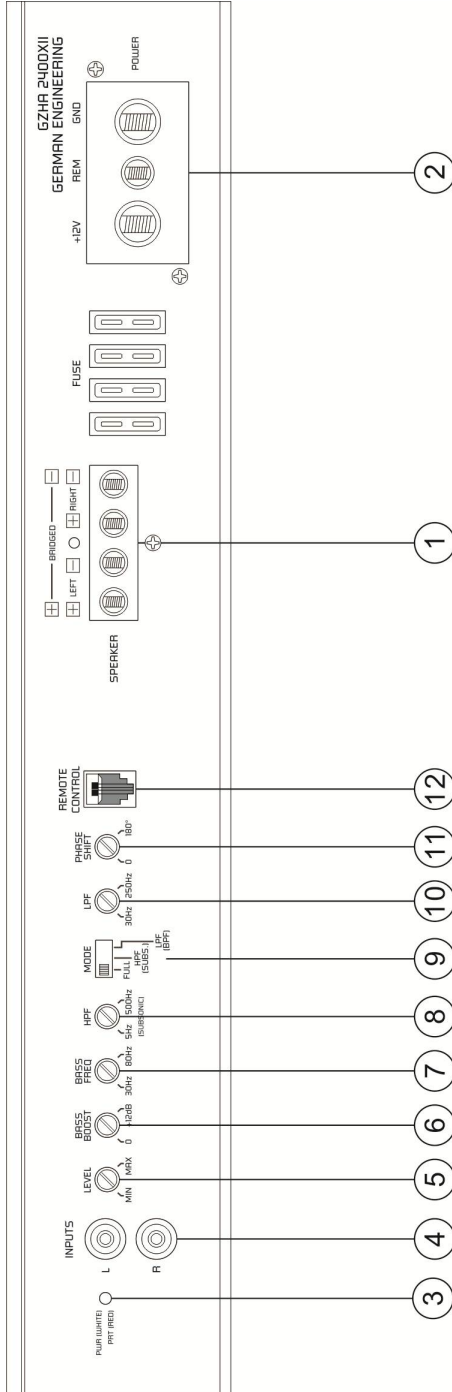
- a. Valitse sopiva asennuspaikka, johon saat johdotuksen ja jossa on riittävästi tilaa ilmankierrolle sekä jäähdytykselle.
- b. Käytä vahvistinta mallina kun merkkaat kiinnitysreiät.

Varoitus

Valitse asennuspaikka siten että kaikki johdot ovat suojassa teräviltä kulmilta, lämmöltä tai muilta vaurioittavilta osuusteilta. Virtakaapeli tulee suojata päävirtasulakkeella mahdollisimman läheltä akkua. Varmista että ohjelmalaiteesi ja kaikki muut järjestelmän laitteet ovat pois päältä kytkentöjä tehdessäsi.

Jos sinun täytyy vaihtaa sulake, korvaa se ainoastaan alkuperäisen kokoisella sulakkeella. Eri kokoisien tai tyyppisten sulakkeen käyttö voi vahingoittaa laitteistoasi, mikä ei kuulu takuun piiriin.

Kytkimet ja toiminnot



Kytkimet ja toiminnot

1	Kaiutinliittimet	Kaiuttimet liitetään tähän.
2	Virtaliittimet	GND -> Maadoitusjohto REM -> Herätevirta BATT -> +12 Volttia
3	Tilan merkivalo	Valkoinen-OK Punainen-Virhe
4	RCA sisääntulo	Liittimet RCA-johtojen kytkentää varten. Häiriöiden välttämiseksi, käytä ainoastaan hyvälaatuisia johtoja.
5	Sisääntuloherkkyyden säätö	Tällä kytkimellä voit säätää sisääntulo herkkyyttä.
6	Bassonkorostuksen säätö	Bassonkorostuksen säätöön väliltä 0 - +12 dB.
7	Bassonkorostus taajuus	Bassonkorostuksen taajuudeensäätöön väliltä 30-80Hz
8	Subsonicsuodin	Säädä suodinsäädin „HIGH” asentoon. Säädä haluttu arvo subsonicsuotimelle alueella 5 Hz - 50 Hz.
9	Tilansäädin	Säädä jakosuodin haluamallesi asteelle. LPF – Vain bassotaajuuudet (30Hz - 250Hz) toistuvat. LPF säädöllä, myös subsonic aktivoituu. Tämä vastaa kaisanpäästösuotimessa 5 – 250 Hz. FULL – Kaikki taajuuudet toistuvat. HPF – Vain taajuuudet välillä 5 – 500Hz toistuvat.
10	Alipäästösuodin	Vain taajuuudet välillä 30 - 250 Hz toistuvat (riippuen LPF suotimen säätimen asennosta). Säädä suotimen kytkin „LOW” asentoon.Säädä LPF taajuus halutulle taajuudelle ohjaimen avulla. LPF säätöä käytettäessä, myös subsonic aktivoituu. Tämä vastaa kaistanpäästösuotimessa 5 – 250 Hz.
11	Vaiheenkäännönsäädin	Tämä kytkin mahdollistaa subwooferkanavan vaiheen soittamisen yhtenäiseksi muun kaiutinjärjestelmän kanssa.
12	Kaukosäätimen sisääntulo	Bassontasonkaukosäätimen kytkentään.

Vahvistimen käynnisty

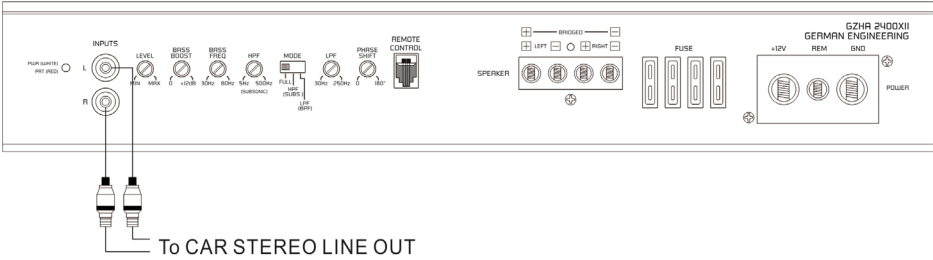
Kun laitat ohjelmalähteen päälle vahvistin käynnistyy automaattisesti.

Huomaa: Vahvistin kytkeytyy tilapäisesti pois päältä, mikäli sen lämpötila nousee liian kuumaksi. Lämpötilan laskettua normaaliksi vahvistin käynnistyy jälleen automaattisesti. (noin 80°).

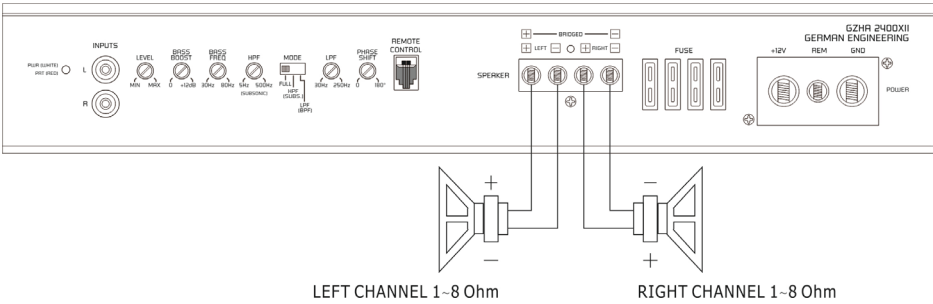
Sisääntulon säätö

1. LEVEL (Min/Max): Käännä säädin täysin MIN asentoon
2. Käännä äänenvoimakkuussäädin asentoon kaksi kolmasosaa maksimivoimakkuudesta.
3. Säädä LEVEL-säätimestä tasoa lisää siihen saakka kunnes ääni kuulostaa vielä puhtaalle.

Stereo kytkentä

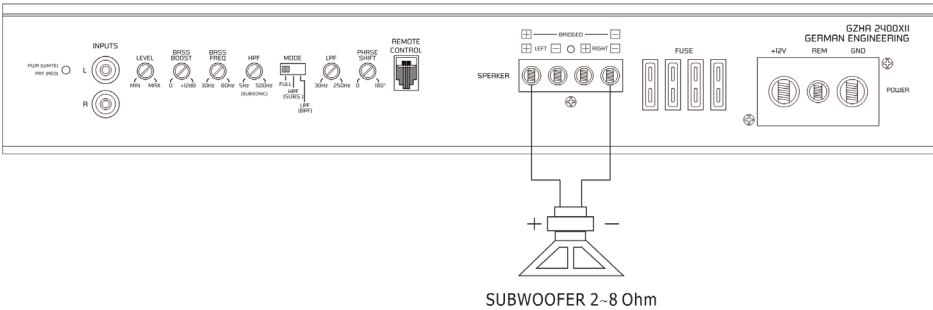


A) 2 CHANNEL MODE

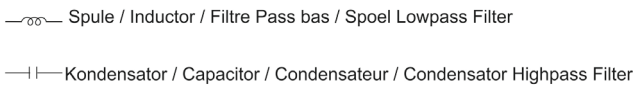
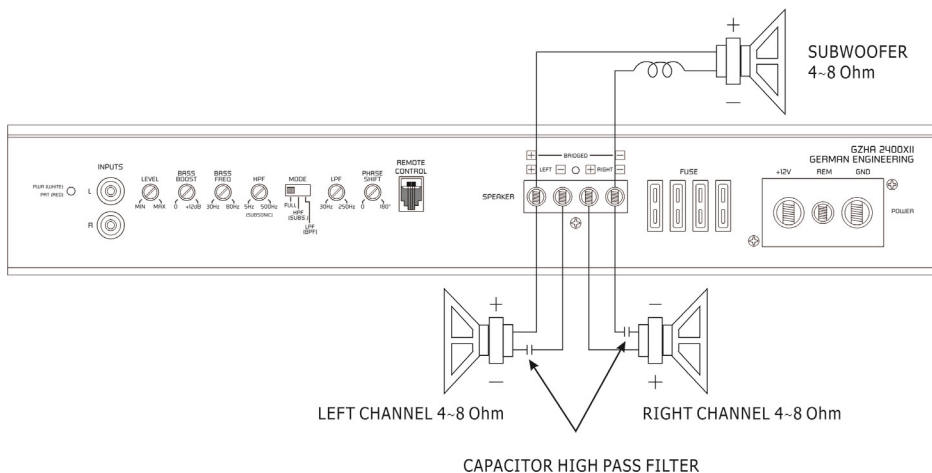


Mono kytkentä

B) MONO MODE



Trimode käyttö



Käyttö trimode-tilassa - huomioita

TRI MODE käyttö mahdollistaa subwooferin monokäytön, pääkanavien toistaessa stereona. Jätä jakosuojimen kytkin asentoon "Full".

Käytä 100 voltin, non-polar kondensaattoria ylipäästösuotimena suodattaaksesi pois matalat taajuuudet ja ilma- tai rautasydänkeloja alipäästösuotimelle suodattaaksesi pois korkeat taajuuudet.

Kondensaattoreiden ja kelojen arvot löydät alla olevasta taulukosta. Tässä vahvistimessa on etu ja takakanavissa tämä kytkentä mahdollisuus. Ainoastaan vasen ja oikea takakanava on näytetty oikeassa esimerkissä kuvassa.

Arvot 6 dB passiivijakosuotimelle

Taajuus	Kela	Kondensaattori
80 Hz	7,5 mH	470 uF
100 Hz	6,5 mH	330 uF
120 Hz	5,5 mH	370 uF
150 Hz	4 mH	220 uF

Tekniset tiedot

Malli	GZHA 2400XII
Tyyppi	2-Kanavaa Luokka AB
RMS teho @ 4 Ω CEA Standard CEA-2006-A	2 x 270 W (1% THD+N)
RMS teho @ 2 Ω CEA Standard CEA-2006-A	2 x 480 W (1% THD+N)
RMS teho @ 1 Ω CEA Standard CEA-2006-A	2 x 750 W (1% THD+N) 2 x 900 W (10% THD+N)
RMS Power @ 4Ω sillattu CEA Standard CEA-2006-A	1 x 960W (1% THD+N)
RMS Power @ 2Ω sillattu CEA Standard CEA-2006-A	1 x 1500 W (1% THD+N) 1 x 1800 W (10% THD+N)
Vaimennuskerroin	> 200
Alipäästö	30 Hz – 250 Hz
Ylipäästö	5 Hz – 500 Hz
Bandpass	5 Hz – 250 Hz
Bass boost	0 ~ +12 dB (30 – 80 Hz variable)
Vaiheenkääntö	0 – 180° (variable)
Toistoalue	5 Hz – 38 kHz (± 1 dB)
Sisääntuloherkkyyys	200 mV – 9 V (± 5%)
Bassonkukosäädin	✓
Sulake	4 x 40A
Miitit L x K x P mm	293 x 67 x 400
Miitit L x K x P tuumaa	11.54" x 2.64" x 15.75"

Ongelman esiintyessä

Ongelman kuvaus	Tarkasta	Toimenpide
Ei ääntä	Palaako POWER LED valo?	Tarkasta vahvistimen sulakkeet. Tarkasta onko herätevirtajohto kytketty. Tarkista signaaliakaapelit. Tarkasta kytkimen asennot. Tarkasta ohjelmälähteen äännevoimakkuussäätimen asento.
	Palaako diaknostiikka LED valo?	Tarkasta etteivät kaiutinjohdot ole oikosulussa tai vahvastiin ylikuumentunut.
Vahvistin ei käynnisty	Tuleeko vahvistimelle virta?	Tarkasta virtajohdotus.
	Tuleeko vahvistimelle herätevirta?	Tarkasta ohjelmälähteen kytkennät.
Ei ääntä yksittäisestä kaiutinjohdosta	Onko vikaa kaiutinjohdotuksessa?	Tarkasta että kaiutinjohdot ovat kytketty ja että ne eivät ole oikosulussa.
	Onko vikaa signaaliakaapeleissa?	Käännä vasen ja oikea RCA johto selvittääksesi onko vika ennen vahvistinta.
Vahvistin kytkeytyy pois päältä keskimääräisellä / kovalla voimakkuudella	Onko väärä kaiutinkuorman impedanssi?	Varmistu että kaiutinkuorman impedanssi on suositellun kaltainen.
Protection LED palaa	Onko vahvistin ylikuumentunut?	Vähennä äännevoimakkuutta
	Onko kaiutinjohdot oikosulussa?	Tarkasta kaiutinjohtojen kytkennät ja eristeet

Die Gewährleistung entspricht der gesetzlichen Regelung. Eine Rücksendung kann nur nach vorheriger Absprache und in der Originalverpackung erfolgen. Bitte unbedingt einen maschinell erstellten Kaufbeleg und eine Fehlerbeschreibung beilegen. Von der Gewährleistung ausgeschlossen sind Defekte, die durch Überlastung, unsachgemäße Behandlung oder bei Teilnahme an Wettbewerben entstanden sind. Wir behalten uns das Recht vor, zukünftig nötige Änderungen oder Verbesserungen an dem Produkt vorzunehmen ohne den Kunden darüber zu informieren.

Limited warranty - defective products must be returned in original packaging - please add a copy of the original purchasing invoice showing the purchasing date and a detailed description of the failure. Failure caused by overload, misuse or by using the product for competition purpose are not covered by the warranty. We reserve the right to make needed change or improvement to the product without informing customer about this in advance.

De Garantie bepalingen van alle door ground zero geleverde producten is volgens wettelijke bepalingen geregeld. Een retourzending kan alleen na duidelijke afspraak en in de originele verpakking plaatsvinden. SVP een aankoopbon en een duidelijke storingsomschrijving bijvoegen. Van garantie uitgesloten zijn defecten door overbelasting, onkundig gebruik, of door deelname aan wedstrijden (SPL) ontstaan zijn. Wij behouden ons het recht om de nodige veranderingen of verbeteringen aan het product door te voeren zonder de klant hierover te informeren.

La garantie est conforme aux droits légaux. Un retour du produit défectueux doit être dans son emballage d'origine sur présentation du reçu ou de la facture indiquant la description du défaut. La présente Garantie n'est pas applicable lorsque le produit a été endommagé en raison: Mauvaise alimentation, Trop de puissance (HP, Subwoofer) Accident, Installation ou Utilisation non conforme aux normes Technique (Concours SPL etc). Nous nous réservons le droit d'entreprendre à l'avenir nécessairement des modifications ou des améliorations au produit sans informer le client.

Ground Zero GmbH

Erlenweg 25, 85658 Egming, Germany

Tel. +49 (0)8095/873 830 Fax -8310

www.ground-zero-audio.com

