

# HYDROGEN-SERIES AMPLIFICATEUR

## MODE D'EMPLOI

### GZHA 2400XII

#### Signes caracteristiques

- 1 Ohm stable stéréo
- 2 Ohm ponter
- Alimentation mosfet
- Technologie SMD
- Alimentation / protection par LED
- Commutateur bass boost 12dB (30 – 80 Hz)
- Phaseshift variable 0-180°
- Filtre passe haut variable / subsonic
- Filtre passe bas variable
- Sensibilité d'entrer variable
- Softstart, mise en fonction et hors fonction avec régulateur
- Télécommande bass déporter
- Protection de température / court-circuit / surcharge

## Materiel et outillage necessaires a l' installation

- Tournevis à croix
- Perceuse, mèche à métaux 3 mm
- Vis de fixation
- Câble d'alimentation min. 25 mm<sup>2</sup>
- Câble de masse min 25 mm<sup>2</sup>
- Câble haut- parleurs min. 2 x 2,5 mm<sup>2</sup>

## Attention s.v.p. !

- Débrancher la batterie du véhicule avant l'installation (Ces instructions font référence dans l'automobile!)
- Ne pas percer dans le réservoir, la canalisation freins ou autres pièces importantes du véhicule.
- Ne jamais passer les câbles sur un bord tranchant. Il est conseillé de mettre un condensateur de min 1 Farad entre la batterie et l'amplificateur.

### Mise en garde I

Le système audio de haute performance peut reproduire ,dans les véhicules, une intensité sonore semblable a un concert « LIVE ». Une durée extrême de musique peut provoquer la perte de l'audition ou une diminution de celle ci. L'écoute de musique .à haut volume, en roulant, peut provoquer une diminution de l'attention. Dans votre intérêt et votre sécurité, nous vous conseillons d'écouter la musique avec un volume réduit en conduisant.

## Planification

Avant l'installation ces quelques points sont à prendre en considération

- a) Attention au choix de l'emplacement du montage, une circulation d'air est nécessaire pour un bon fonctionnement des appareils.
- b) Il est conseillé d'utiliser les sorties Pré- Ampli (RCA) de votre autoradio, si celle ci est munie.

## Installation de l'amplificateur

- a) Choisissez l'emplacement idéal pour que le câblage soit posé sans difficulté avec un espace suffisamment pour une circulation d'air et un refroidissement constant.
- b) Utiliser l'amplificateur comme modèle pour marquer l'emplacement du montage. Retirer l'amplificateur et percer 4 trous. Fixer l'amplificateur à l'aide des vis prévues à cet effet.

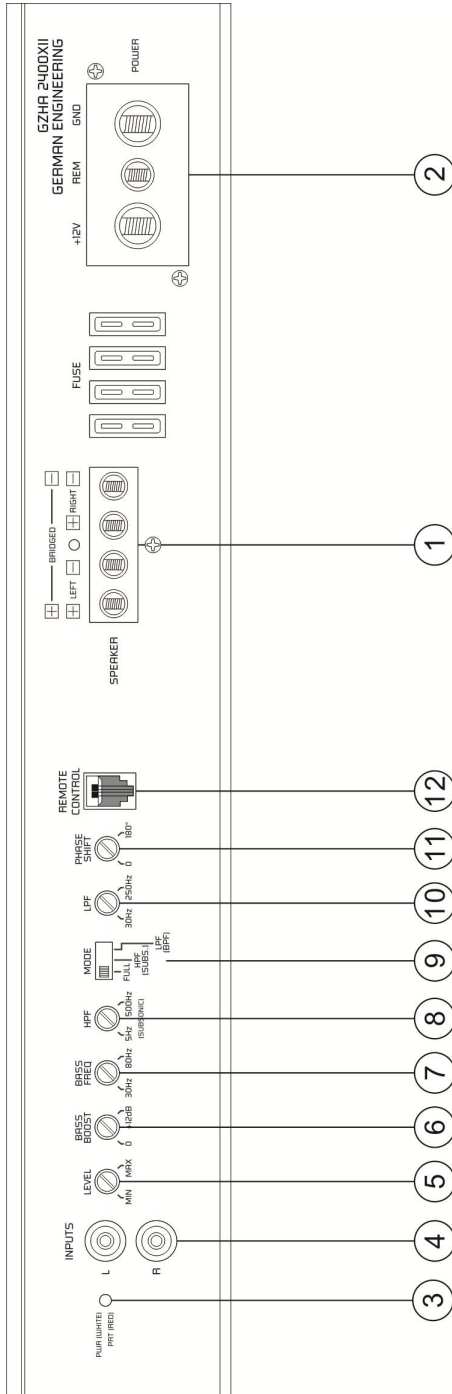
## Mise en garde

Montez ce système de façon à ce que les raccordements électroniques soient protégées d'éventuelles détériorations.

Les câbles électriques +12V DC coté batterie doivent être protégés et prenez garde à ce que la Radio et/ou autres appareils soient éteints lors du branchement.

S'il est nécessaire de renouveler le fusible d'un appareil utilisez seulement ceux de même unité de tension. N'utilisez pas de fusible avec unité de tension différente à celle utilisée, cela pourrait provoquer des dommages que la garantie ne pourra couvrir.

# Connexion et réglages



## Connexion et réglages

1	<b>Raccordement haut-parleur</b>	Entrée des Branchement Haut-Parleur
2	<b>Alimentation</b>	GND -> Entrée Masse REM -> Entrée Remote BATT -> +12 Volt
3	<b>Indicateur d'état</b>	BLANC – OK ROUGET – PROTECTION
4	<b>Entrée RCA</b>	A ces raccords, vous connectez le RCA. Pour éviter des Pertes de Son, utilisez, s'il vous plaît, des RCA de haute qualité.
5	<b>Réglage du Gain d'entrée</b>	Avec ce régulateur on règle la sensibilité d'entrée.
6	<b>Réglage du Bass Boost</b>	Avec le Commutateur on règle le Bass Boost 0 à +12 dB.
7	<b>Réglage de la Fréquence de Bass</b>	Avec le régulateur on règle la fréquence de coupure de 30 à 80 Hz.
8	<b>Réglage de la fréquence Pass Haut (Subsonic)</b>	Mettez le filtre - au commutateur sur "HIGH". Réglez la fréquence de passage HPF variable avec le régulateur sur la fréquence souhaitée. toutes les fréquences entre 5 - 500Hz
9	<b>Mode sélection</b>	Réglez le switch sur l'application choisi. LPF - Seulement des fréquences de Basse (moins de 30 hertz - 250 hertz) passeront. FULL - toutes les fréquences Passe . HPF - Seulement les fréquences moyennes et hautes (plus de 5 -500 Hz) Passe. Si le LPF est activé également l'Highpass (Subsonic). Cela correspond à un filtre de 5 à 250 hertz
10	<b>Réglage Low Pass</b>	Pour Subwoofer-et Kickwoofer - seulement des fréquences de 30 à 250 hertz sont rendues dépendant de la position du régulateur du filtre LPF. Mettez le filtre sur "LOW". Réglez la fréquence LPF variable avec le régulateur sur la fréquence souhaitée. Si la position LPF est activé l'High pass (Subsonic). Cela correspond à un passeport de filtrage de 5 à 250 hertz
11	<b>Phase Shift</b>	Ce régulateur / le commutateur vous permet d'adapter le Subwoofer/ correctement en phase au système avant .
12	<b>Remote Control entrée</b>	Télécommande à raccorder à L'Ampli de puissance.

## Mise en marche de l'amplificateur

L'amplificateur s'allume automatiquement quelques secondes après la mise en marche de la Radio.

Attention, votre Amplificateur s'éteint automatiquement lors de surchauffe, mais se remet en marche dès refroidissement

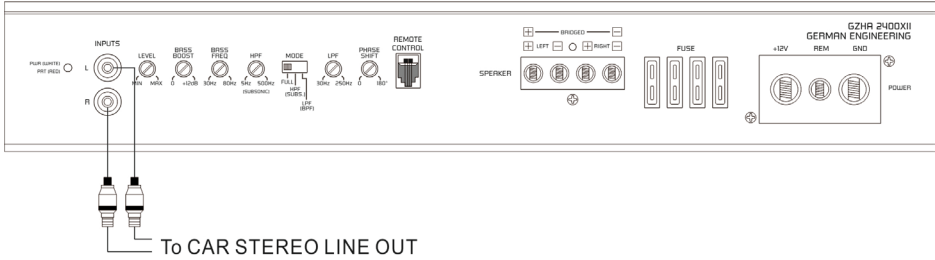
## Réglage de l'échelle audio/ sensibilité

Etape 1 Régulateur "INPUT LEVEL" 2 avec rotation sur la gauche , positionner sur MIN

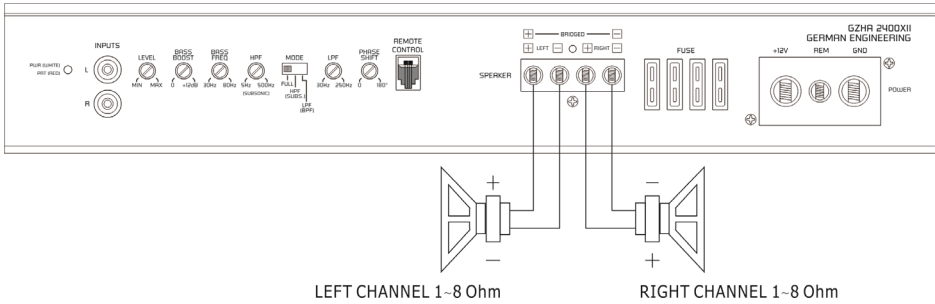
Etape 2 Augmenter le Volume de la Radio sur 2/3 du volume maximum

Etape 3 Positionner maintenant le Régulateur "INPUT LEVEL" sur un niveau de son agréable à entendre

## Connexion Stereo

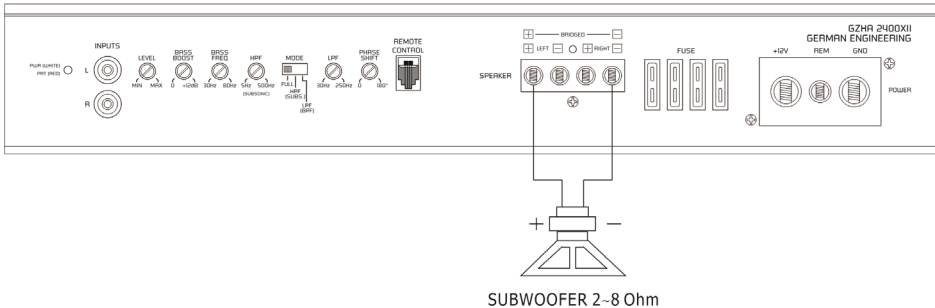


### A) 2 CHANNEL MODE

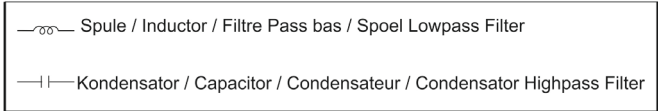
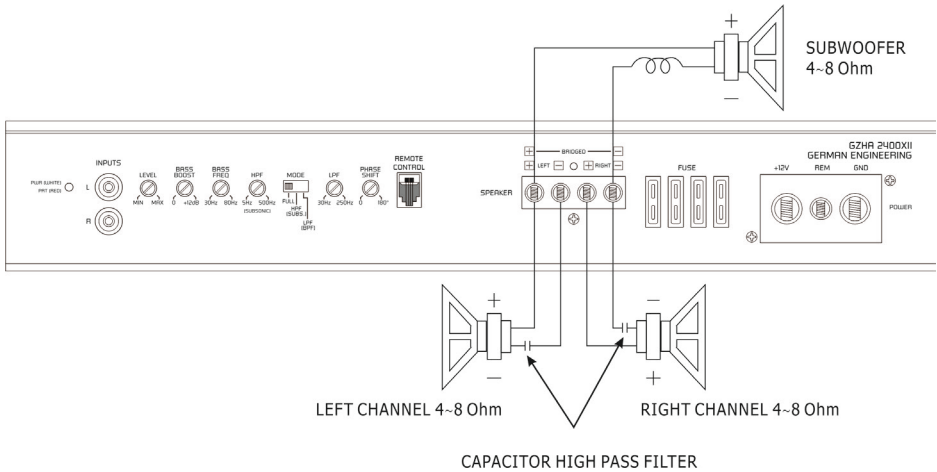


## Connexion Mono

### B) MONO MODE



## Connexion Trimode



## Haut-parleur raccordement pour le mode trimode

Le Trimode permet de faire joué un Subwoofer Mono pendant que les haut-parleur principaux joue en stéréo. Laisser, s'il vous plaît, le commutateur sur la position Full. Utilisez un condensateurs bipolaire de 100V , le mettre au plus près de la bobines principales avec un diamètre de fil de minimum. 1 millimètre pour le Lowpass pour bloquer les hautes fréquences.

Vous pouvez retirer les valeurs de condensateur et de bobine du tableau se trouvant en bas, ces valeurs acceptent la sortie avant ou arrière de l'amplificateur. Dans les images suivantes, seulement les canaux arrières gauches et justes droits sont montrés.

Frequence	Bobine	condensateur
80 Hz	7,5 mH	470 uF
100 Hz	6,5 mH	330 uF
120 Hz	5,5 mH	370 uF
150 Hz	4 mH	220 uF

## Donnees techniques

<b>Model</b>	<b>GZHA 2400XII</b>
<b>Type</b>	2 canal Class AB
<b>Puissance RMS @ 4 <math>\Omega</math></b> CEA Standard CEA-2006-A	2 x 270 W (1% THD+N)
<b>Puissance RMS @ 2 <math>\Omega</math></b> CEA Standard CEA-2006-A	2 x 480 W (1% THD+N)
<b>Puissance RMS @ 1 <math>\Omega</math></b> CEA Standard CEA-2006-A	2 x 750 W (1% THD+N) 2 x 900 W (10% THD+N)
<b>Puissance RMS @ 4 <math>\Omega</math> Pontier</b> CEA Standard CEA-2006-A	1 x 960W (1% THD+N)
<b>Puissance RMS @ 2 <math>\Omega</math> Pontier</b> CEA Standard CEA-2006-A	1 x 1500 W (1% THD+N) 1 x 1800 W (10% THD+N)
<b>Damping facteur</b>	> 200
<b>Filtre passe bas</b>	30 Hz – 250 Hz
<b>Filtre passe haut / subsonic</b>	5 Hz – 500 Hz
<b>Filtre bandpass</b>	5 Hz – 250 Hz
<b>Bass boost</b>	0 ~ +12 dB (30 – 80 Hz variable)
<b>Phase shift</b>	0 – 180° (variable)
<b>Courbe de fréquence</b>	5 Hz – 38 kHz ( $\pm$ 1 dB)
<b>Sensibilité d'entrer</b>	200 mV – 9 V ( $\pm$ 5%)
<b>Bass télécommande</b>	✓
<b>Fusible</b>	4 x 40A
<b>Dimension</b> largeur x hauteur x longueur mm	293 x 67 x 400
<b>Dimension</b> largeur x hauteur x longueur inch	11.54" x 2.64" x 15.75"

## En cas de on fonctionnement

<b>Problèmes</b>	<b>Contrôle</b>	<b>Aide</b>
Pas de son	Voyant PWR allumé?	Vérifier le fusible ,Contrôler le Câble REMOTE, Contrôler le +12Volt et la masse
	Voyant PROTECTION est allumée	Court circuit des Haut-parleurs ,ampli surchauffée ou défectueux
Ampli se met Pas en marche	Pas d'alimentation	Vérifier le + 12 volt, la masse, le fusible
Ampli se met en PROTECTION a haute Volume	Vérifier l' Impédance des Haut-parleurs	Vérifier si l' Impédance sur les connecteurs de s haut-parleurs n'est pas en dessous de 4 $\Omega$
Pas de son sur 1 canaux	Vérifier câble RCA et ou câble Haut-parleurs	Câble ou prise (RCA) défectueux

Die Gewährleistung entspricht der gesetzlichen Regelung. Eine Rücksendung kann nur nach vorheriger Absprache und in der Originalverpackung erfolgen. Bitte unbedingt einen maschinell erstellten Kaufbeleg und eine Fehlerbeschreibung beilegen. Von der Gewährleistung ausgeschlossen sind Defekte, die durch Überlastung, unsachgemäße Behandlung oder bei Teilnahme an Wettbewerben entstanden sind. Wir behalten uns das Recht vor, zukünftig nötige Änderungen oder Verbesserungen an dem Produkt vorzunehmen ohne den Kunden darüber zu informieren.

Limited warranty - defective products must be returned in original packaging - please add a copy of the original purchasing invoice showing the purchasing date and a detailed description of the failure. Failure caused by overload, misuse or by using the product for competition purpose are not covered by the warranty. We reserve the right to make needed change or improvement to the product without informing customer about this in advance.

De Garantie bepalingen van alle door ground zero geleverde producten is volgens wettelijke bepalingen geregeld. Een retourzending kan alleen na duidelijke afspraak en in de originele verpakking plaatsvinden. SVP een aankoopbon en een duidelijke storingsomschrijving bijvoegen. Van garantie uitgesloten zijn defecten door overbelasting, onkundig gebruik, of door deelname aan wedstrijden (SPL) ontstaan zijn. Wij behouden ons het recht om de nodige veranderingen of verbeteringen aan het product door te voeren zonder de klant hierover te informeren.

La garantie est conforme aux droits légaux. Un retour du produit défectueux doit être dans son emballage d'origine sur présentation du reçu ou de la facture indiquant la description du défaut. La présente Garantie n'est pas applicable lorsque le produit a été endommagé en raison: Mauvaise alimentation, TROP de puissance (HP, Subwoofer) Accident, Installation ou Utilisation non conforme aux normes Technique (Concours SPL etc). Nous nous réservons le droit d'entreprendre à l'avenir nécessairement des modifications ou des améliorations au produit sans informer le client.

## Ground Zero GmbH

Erlenweg 25, 85658 Egming, Germany

Tel. +49 (0)8095/873 830 Fax -8310

[www.ground-zero-audio.com](http://www.ground-zero-audio.com)

