

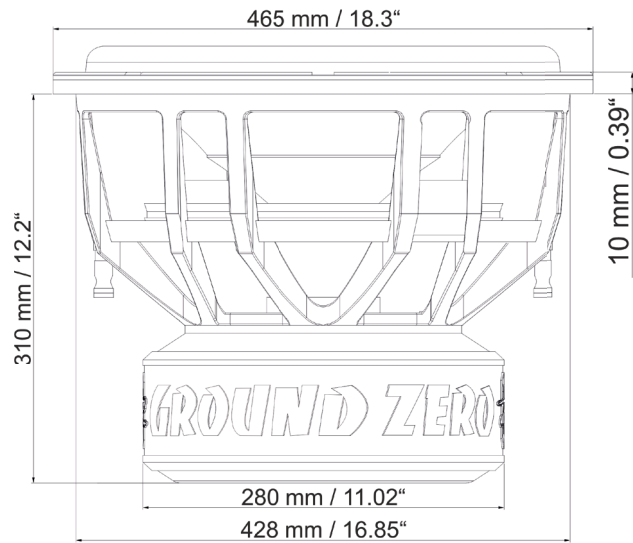
# TECHNISCHE DATEN

## GZPW 18C

PRODUKT SERIE  
PLUTONIUM

PRODUKT TYP  
High-Power Subwoofer

PRODUKT NC  
51321000



## ECKDATEN

Modell	GZPW 18C
Nennimpedanz	2 x 1 $\Omega$
Wirkungsgrad (dB SPL 1W/1m)	88 dB
Schwingspul	75 mm
Belastbarkeit RMS	6000 W
Membran	Carbon
Xmax (p2p)	80 mm
Außendurchmesser	465 mm
Einbaudurchmesser	428 mm
Einbautiefe	310 mm

## PARAMETER

Resonanzfrequenz	34 Hz
Re	1.51 $\Omega$
Qes	0.39
Qts	0.38
Vas	29.44 L
Mms	1344 g
BL	34.25 Tm
Rms	-
Cms	-
LE	2.51 mH
Sd	1195 cm <sup>2</sup>