

**GROUND ZERO**<sup>®</sup>  
GERMAN ENGINEERING

**URANIUM SERIE**  
**SQ Hochtöner**

**GZUT 28SQX**

Bedienungsanleitung  
(AWV2.2)

Deutsch

# GROUND ZERO GZUT 28SQX

## Einleitung

Vielen Dank, dass Sie sich für ein GROUND ZERO Produkt entschieden haben! Wir wünschen Ihnen viel Freude mit ihren neuen Hochtönern aus der URANIUM Serie.

Die Bedienungsanleitung beinhaltet alle notwendigen Informationen zum Anschluss dieser klang-starken Hochtöner für Ihr Fahrzeug. Bitte lesen sie diese sorgfältig durch. Fragen zum Produkt beantwortet der Fachhandel oder unseren Customer Support.

Hochtöner sind ein wichtiger Bestandteile Ihres Car-Audio-Systems. Bitte bedenken Sie jedoch, dass dieser seine volle Leistungsfähigkeit nur erreichen kann, wenn alle weiteren Komponenten des gesamten Systems sorgfältig aufeinander abgestimmt sind. Daher wird empfohlen, für die Zusammenstellung der Anlage sowie deren Einbau und Abstimmung den Fachhandel oder eine spezialisierte Fachwerkstatt zu konsultieren. Wir wünschen Ihnen viel Freude mit der herausragenden Klangqualität dieses, von begeisterten Entwicklern erschaffenen Hochtöners.

## Die URANIUM Serie – Erstaunliche Klangqualität

Produkte der URANIUM Serie von GROUND ZERO zählen, beeindrucken immer schon durch ihre besonders hohe Klangqualität und die sehr gute Verarbeitung. Jedes Produkt der URANIUM-Reihe wurde sorgfältig entwickelt, um den Anforderungen Musikbegeisterter mit hohen audiophilen Erwartungen gerecht zu werden und bietet dabei ein sehr gutes Preis-Leistungsverhältnis. Die Anwendung aller im SQ-Wettbewerb über die vergangenen Jahre gesammelter Erfahrungen fließen bei der Entwicklung jedes Produktes ein. Eine sorgfältige Abstimmung des Klanges und der Produktdetails führen letztlich zu beeindruckenden Ergebnissen und einer erstaunlichen Audio-wiedergabe. Die ausgezeichneten Verstärker weisen bereits durch ihre Bezeichnung auf den Hauptzweck hin: SQ weit über dem Durchschnitt! Lautsprecher URANIUM Serie bieten eine Klangqualität auf außerordentlich hohem Niveau.

## URANIUM SQ Lautsprecherreihe – EISA Gewinner 2021-2022

Die Expert Imaging and Sound Association, besser bekannt als EISA, wählt jährlich die weltweit besten Unterhaltungselektronikprodukte aus. Die URANIUM SQ Lautsprecherreihe wurde 2021-2022 als bestes Produkt in der Kategorie IN-CAR SPEAKER SERIES ausgezeichnet.



*Zitat: Die Komponentensysteme und Einzellautsprecher der umfangreichen Mid-Level Uranium SQ-Reihe von Ground Zero sind eine ausgezeichnete Wahl für diejenigen, die ein hochwertiges Car-Audio System aufbauen möchten, ohne gleich das Sparschwein zu schlachten. Je nach Bedarf können Enthusiasten zwischen passiven und aktiven Zwei- und Drei-Wege-Konfigurationen wählen, die alle auf einem 165-mm-Aluminiumkonus-Tieftöner und einem 28-mm-Kalotten-Hochtöner basieren. Oder man sucht sich aus der Serie die passenden Einzelchassis für eine maßgeschneiderte Lösung aus, z.B. den 60 mm Breitbänder oder einen der beiden Mitteltöner mit 80 oder 55 Millimetern Durchmesser. Die Uranium SQ Reihe bietet eine Klangqualität mit hervorragender Auflösung und Tonalität sowie souveräner Bassperformance, so dass jeder sich das perfekte System für sein Auto und sein Budget zusammenstellen kann.*

## Gewährleistung

Die Gewährleistung entspricht der gesetzlichen Regelung. Eine Bearbeitung kann nur nach vorheriger Absprache und Übergabe in der Originalverpackung sowie mit einer Kopie des originalen Kaufbeleges und einer genauen Fehlerbeschreibung erfolgen. Von der Gewährleistung ausgeschlossen sind jedoch Defekte, die nachweislich durch Überlastung, unsachgemäßen Betrieb oder Installation oder durch die Teilnahme an Wettbewerben entstanden sind. GROUND ZERO behält sich das Recht vor, Änderungen oder Verbesserungen an dem Produkt vorzunehmen ohne Kunden darüber zu informieren.

## General installation note

- Niemals Löcher in den Tank, die Bremsleitung, Kabel oder andere wichtige Fahrzeug-teile bohren!
- Kabel niemals über scharfe Kanten führen, die zu Beschädigungen führen könnten
- Signal- und Lautsprecherkabel nicht in der Nähe von Antennen-Elektronik oder Antennenkabel verlegen, die für den Radioempfang wichtig sind
- Signal- und Lautsprecherkabel weitestgehend getrennt von stromführenden Kabeln verlegen

# GROUND ZERO®

## GERMAN ENGINEERING

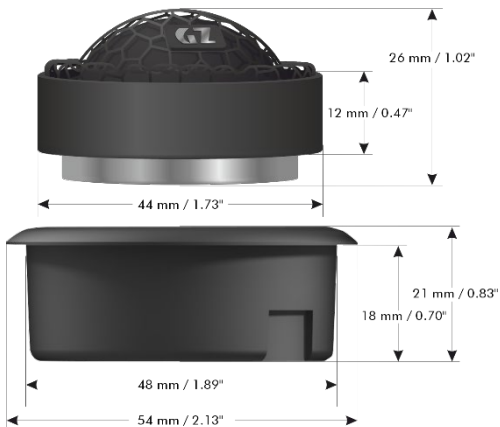
## URANIUM SERIE

### SQ Hochtöner

# GZUT 28SQX

#### Features

- Hochtöner mit hoher Klangqualität
- Feinbeschichtete Seidenkalotte
- Ventilierter Neodym-Antrieb
- 28 mm CCA Schwingspule
- Inklusive Einbaugehäuse
- Vergoldete Verbindungsstecker
- GZ Design Hexagon-Schutzgitter
- GZTH 25-28B Aufbaugehäuse als Zubehör erhältlich



# GROUND ZERO GZUT 28SQX

## Technische Daten

<b>Modell</b>	<b>GZUT 28SQX</b>
<b>Gehäuse</b>	Kunststoff
<b>Durchmesser</b>	28 mm
<b>Impedanz</b>	4 Ohm
<b>Resonanzfrequenz</b>	1300 Hz
<b>Frequenzgang</b>	2500 Hz – 25 kHz
<b>Belastbarkeit</b>	80 Watt RMS / 130 Watt max. (3000 Hz HPF @ 12dB/Okt.)
<b>Wirkungsgrad</b>	90 dB

## Respect the Music



Musik hören kann unter anderem emotional, beeindruckend, entspannend oder unterhaltsam sein. Dabei spielt es kaum eine Rolle, welche Art von Musik der jeweils persönliche Favorit ist, also ob es sich um instrumentale Musik, Jazz, Electro, Latin, Klassik, Rock oder eine andere Musikrichtung handelt. Die Wiedergabequalität bei dem jeweils gewünschten Pegel spielt dabei hingegen eine wichtige Rolle. Manche Musik verlangt nach gehobenen Pegeln, während andere eher leisere Töne bevorzugt. GROUND ZERO berücksichtigt all die unterschiedlichen Wünsche der Kunden bei der Entwicklung neuer Produkte. Hierbei gilt stets die Zielsetzung, einen möglichst realistischen Sound zu erzeugen und damit die Seele der Musik und die Intention des Künstlers zu vermitteln. Zusammengefasst: RESPECT THE MUSIC!

## Sicherheitshinweise / Herstellererklärung

**Sicherheitshinweise:** Halten Sie alle Teile des Lieferumfangs sowie die Verpackung von Kindern und Haustieren fern, um Unfälle und Erstickungsgefahr zu vermeiden. Dauerhaft hohe Lautstärkepegel von über 85 dB können zu irreparablen Schäden des Gehörs führen. Musikanlagen mit hoher Verstärkerleitung können Pegel von 130 dB oder mehr erreichen. Hohe Lautstärkepegel können außerdem die Wahrnehmung von wichtigen Verkehrsgeräuschen behindern und vom Verkehrsgeschehen ablenken. Die Ground Zero GmbH sowie deren Vertriebspartner übernehmen ausdrücklich keine Verantwortung für Gehörschäden, körperliche Schäden oder jegliche Sach- und Folgeschäden, die aus dem unsachgemäßen oder unbedachten Gebrauch oder durch eine nicht fachgerechte Art und Weise der Installation seiner Produkte entstehen. Insbesondere verfallen jegliche Ansprüche durch die Verwendung unter Wettbewerbsbedingungen.

**Herstellererklärung:** Hiermit erklärt die Ground Zero GmbH, dass dieses Produkt mit den Regeln folgender EU-Direktiven (einschließlich aller anwendbaren Änderungen) konform ist: 2011/65/EU RoHS2 und 2001/95/EC Richtlinie über die allgemeine Produktsicherheit. Der vollständige Text der EU-Konformitätserklärung ist auf [www.ground-zero-audio.com](http://www.ground-zero-audio.com) verfügbar. Lautsprecher enthalten magnetisierte Metalle sowie teils wertvolle Rohstoffe und dürfen daher nicht über den normalen Hausmüll entsorgt werden. Defekte oder nicht weiter benötigte Komponenten sollten nach Ende der Lebensdauer zu einer lokalen Recyclingeinrichtung gebracht werden.

## Verified with KLIPPEL®



GROUND ZERO is using the worldwide accepted KLIPPEL® R&D Analyzer KA3 measurement system for speaker development during the German in-house development as well as for QC reporting for most production lines at the factory. The results of LPM and LSI measurements are the basis for evaluating and verifying further development enabling to offer perfectly working products in any practical application. Continuous and advanced trainings for development employees ensure the highest possible qualification. KLIPPEL® is a registered trademark of KLIPPEL GmbH



GROUND ZERO products are engineered in Germany  
GROUND ZERO - international sponsor of



Ground Zero GmbH  
Erlenweg 25, 85658 Eggening, Germany  
Tel. +49 (0)8095/873-830  
[www.ground-zero-audio.com](http://www.ground-zero-audio.com)



**GROUND ZERO**<sup>®</sup>  
GERMAN ENGINEERING

**URANIUM SERIES**  
**SQ Tweeter**

**GZUT 28SQX**

Owner's Manual  
(AWV2.2)

English

# GROUND ZERO GZUT 28SQX

## Introduction

Thank you for choosing a GROUND ZERO product and welcome to your new URANIUM series loudspeaker! This is the owner's manual providing instructions on the operation and installation of this SQ tweeter. Please, read it carefully. If you have any further questions, please contact your local GROUND ZERO dealer or our regional distribution partner.

Tweeters are one of the most important parts of your car audio system. However, it will only be able to deliver its full performance when each part of the whole system is tuned carefully matching each other. Therefore, we recommend consulting a car audio specialist to compile the desired sound system, as well as for installation and tuning. We hope you will enjoy the sound quality of an enthusiastic development by the GROUND ZERO engineering team!

## URANIUM Series – Amazing Sound Quality

Products belonging to the GROUND ZERO URANIUM series stand for high-end sound quality or extreme power handling capability. Each product of the URANIUM line-up has been developed carefully to fulfill the demands of music enthusiasts with high audiophile expectations at a reasonable price level. Applying all of Ground Zero's sound quality competition experience while tuning the product details carefully, results in emotional and amazing audio reproduction. The distinguished amplifiers point out the main purpose by their designation: SQ beyond the average! Loudspeakers of the URANIUM series deliver an outstanding sound performance.

## URANIUM SQ Loudspeakers – EISA award winner 2021-2022

The Expert Imaging and Sound Association, better known as EISA, elects the best worldwide consumer electronics products, annually. The URANIUM SQ loudspeakers series has been awarded 2021-2022 as best product in the category IN-CAR SPEAKER SERIES.



*Quote: The loudspeaker packages and individual component options in Ground Zero's successful entry high-end Uranium SQ range are an excellent choice for those seeking to build a high-quality in-car system. Depending on specific needs, enthusiasts can choose from passive and active two-way and three-way configurations all based around a 165 mm Aluminum cone midwoofer and 28 mm dome tweeter or cherry-pick from Ground Zero's series of separates – which includes 55 mm silk dome midrange, 60 mm full-range and 80 mm midrange units – to assemble a bespoke solution. Capable of an audio performance with excellent resolution and tonality, plus authoritative bass, the Uranium SQ line-up lets you design the perfect system for your car.*

## Terms of Warranty

The limited warranty for this product is covered by GROUND ZERO's regional distribution partners and their terms and conditions. For further information contact your local retailer or regional distributor.

## General installation note

- Never drill holes to the vehicle's gas tank or brake lines, to wirings or any other important vehicle parts!
- Never pass wires over sharp edges or vehicle parts due avoid any kind of damage
- Keep the wiring away from the antenna and electronic devices contributing to radio reception
- Lay the power supply wiring always separated from speaker wiring to avoid disturbance

# GROUND ZERO®

## GERMAN ENGINEERING

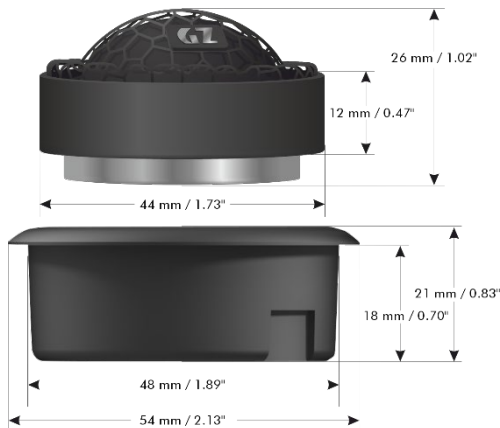
## URANIUM SERIES

### SQ Tweeter

# GZUT 28SQX

#### Features

- High-quality SQ tweeter
- Precision coated silk dome
- Vented neodymium motor
- 28 mm / 1.1" CCA voice coil
- Incl. flush mount housing
- Gold-plated connectors
- GZ design hexagon style protection grill
- GZTH 25-28B angled surface mount housing available separately



# GROUND ZERO GZUT 28SQX

## Specifications

Model	GZUT 28SQ
Housing	Plastics
Diameter	28 mm / 1.1"
Impedance	4 ohms
Resonance frequency	1300 Hz
Frequency response	2500 Hz – 25 kHz
Power handling	80 Watts RMS / 130 Watts max (3000 Hz HPF @ 12dB/oct)
Efficiency	90 dB

## Respect the Music



Listening to music can be emotional, impressive, relaxing or enjoyable. At that, it doesn't really matter what kind of music is the personal favorite, whether it's Instrumental, Jazz, Electro, Latin, Classic, Rock or any other music direction. However, audio reproduction quality at each desired volume is elementary. Some music styles require higher levels while others prefer the soft tones. GROUND ZERO considers all the different wishes of customers during the development of new products. Along with this, the target is to create the most realistic sound, to transfer the soul of the music and the intention of the performer. Summarized to one phrase: RESPECT THE MUSIC!

## Safety instructions

**Safety instructions:** Keep all parts of the content and the packaging away from children and pets to avoid accidents and the risk of suffocation. Permanently extreme levels of over 85 dB can lead to irreparable damage to the hearing. Music systems with high amplifier output power can reach levels of 130 dB or more. Extreme levels can also hinder the perception of important traffic noises and distract from what is happening on the road. Ground Zero GmbH and its sales partners expressly assume no responsibility for hearing damage, physical damage or any damage to property or consequential damage resulting from improper or careless use or improper installation of its products. In particular, any claims are forfeited through the use under competitive conditions.

**Manufacturer's declaration:** Hereby, Ground Zero GmbH declares that this product conforms to the rules of the following EU directives (including all applicable changes): 2011/65 / EU RoHS2 and 2001/95 / EC directive on general product safety. The full text of the EU declaration of conformity is available at [www.ground-zero-audio.com](http://www.ground-zero-audio.com). Loudspeakers contain magnetized metals and some valuable raw materials and must not be disposed of with normal household waste. Please leave defective or no longer required components to a local recycling facility at the end of their practical use.

## Verified with KLIPPEL®



GROUND ZERO is using the worldwide accepted **KLIPPEL® R&D Analyzer KA3** measurement system for speaker development during the German in-house development as well as for QC reporting for most production lines at the factory. The results of LPM and LSI measurements are the basis for evaluating and verifying further development enabling to offer perfectly working products in any practical application. Continuous and advanced trainings for development employees ensure the highest possible qualification. KLIPPEL® is a registered trademark of KLIPPEL GmbH



GROUND ZERO products are engineered in Germany  
GROUND ZERO - international sponsor of



Ground Zero GmbH  
Erlenweg 25, 85658 Eggening, Germany  
Tel. +49 (0)8095/873-830  
[www.ground-zero-audio.com](http://www.ground-zero-audio.com)

