



GROUND ZERO
MOBILE ENTERTAINMENT

PLUTONIUM SERIES

COMPETITION WOOFER

Anleitung / Owner's Manual

GZPW 10S'PL
GROUND ZERO

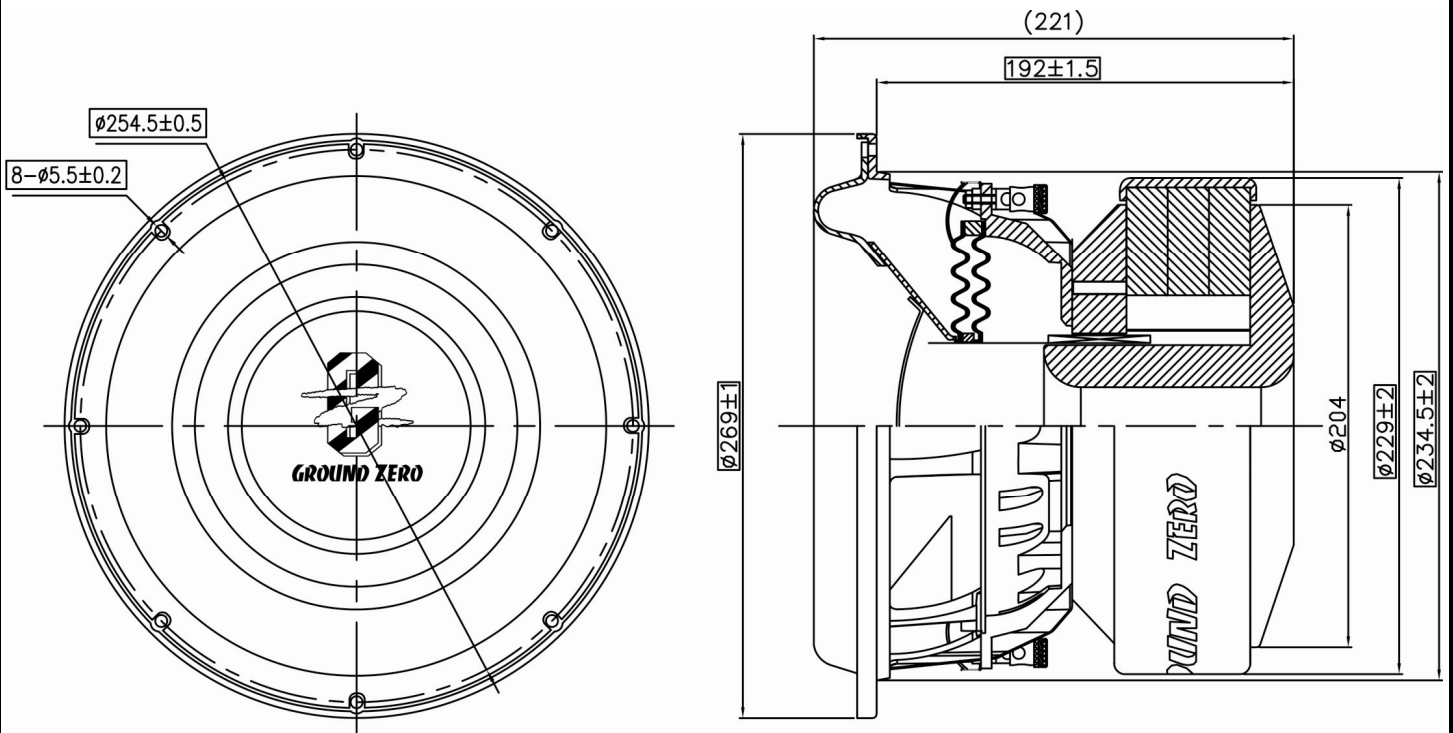
- 25 cm / 10" SPL Subwoofer
- 4-Fach Zentrierung / Fourfold spider
- Hochbelastbare Runddraht-Schwingspule /
High power roundwire-voice coil
- Faser-verstärkte Papiermembrane /
Fiber-reinforced paper cone
- Kupferring für optimiertes Klirrvverhalten /
Copper ring for lowering distortion
- VOXR High SPL Sicke / VOXR high SPL surround
- Optimiert von KLIPPEL / Optimized by KLIPPEL

GROUND ZERO

TS Parameter

| Model | GZPW 10SPL |
|--|---------------------|
| Membrandurchmesser / Diameter | 25 cm / 10" |
| Voice Coil Diameter mm / inch | 75 / 3" |
| Impedance Ohm | 2 x 1,6 |
| FS Hz | 51.7 |
| Qms | 4.73 |
| Qes | 0.44 |
| Qts | 0.40 |
| Vas, Liter / cu.ft. | 6.9 / 0.24 |
| Xmax mm / inch | 30 / 1.18" |
| SPL dB/m | 89.7 |
| SPL Power W/ RMS | 6500 Watt SPL Power |
| Lochausschnitt / mounting hole mm / inch | 234,5 / 9.23" |
| Einbautiefe / mounting depth mm / inch | 192 / 7.56" |

Abmessungen GZPW 10SPL / Dimension GZPW 10SPL



GROUND ZERO

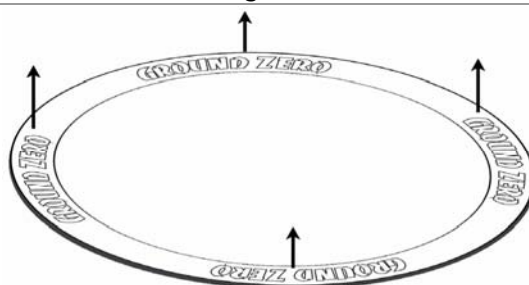
Gehäuseempfehlung / Box recommendation

| | |
|-------------------|---|
| GZPW 10SPL | Bassreflex / Vented |
| | 50 Liter / 1.75 cu.ft. |
| | Rohr /Tube : 1 x Ø 16cm / 6,3" L: 25 cm / 10" |

Hinweis zum Einbau / Information for mounting

Die mit dem **GROUND ZERO** Logo versehene Seite des Stahlrings muss beim Einbau nach oben zeigen.

The side of the steelring showing the **GROUND ZERO** logo must point upwards when mounting the woofer.



Die Gewährleistung entspricht der gesetzlichen Regelung. Eine Rücksendung kann nur nach vorheriger Absprache und in der Originalverpackung erfolgen. Bitte unbedingt einen maschinell erstellten Kaufbeleg und eine Fehlerbeschreibung beilegen. Von der Gewährleistung ausgeschlossen sind Defekte, die durch Überlastung, unsachgemäße Behandlung oder bei Teilnahme an Wettbewerben entstanden sind.

Limited warranty - defective products must be returned in original packaging - please add a copy of the original purchasing invoice showing the purchasing date and a detailed description of the failure. Failure caused by overload, misuse or by using the product for competition purpose are not covered by the warranty.

De garantie bepalingen van alle door ground zero geleverde producten is volgens wettelijke bepalingen geregeld. Een retourzending kan alleen na duidelijke afspraak en in de originele verpakking plaatsvinden. SVP een aankoopbon en een duidelijke storingsomschrijving bijvoegen. Van garantie uitgesloten zijn defecten door overbelasting, onkundig gebruik, of door deelname aan wedstrijden (SPL) ontstaan zijn.

La garantie est conforme aux droits légaux. Un retour du produit défectueux doit être dans son emballage d'origine sur présentation du reçu ou de la facture indiquant la description du défaut. La présente Garantie n'est pas applicable lorsque le produit a été endommagé en raison: Mauvaise alimentation, Trop de puissance (HP, Subwoofer) Accident, Installation ou Utilisation non conforme aux normes Technique (Concours SPL etc).

GROUND ZERO GmbH

Erlenweg 25, 85658 Eggenstein, Germany

Tel. +49 (0)8095/873 830 Fax -8310

www.ground-zero-audio.com

Wir behalten uns das Recht vor, zukünftig nötige Änderungen oder Verbesserungen an dem Produkt vorzunehmen, ohne den Kunden darüber zu informieren.

We reserve the right to make needed change or improvement to the product without informing customer about this in advance.

Wij behouden ons het recht om de nodige veranderingen of verbeteringen aan het product door te voeren zonder de klant hierover te informeren.

Nous réserve le droit d'entreprendre à l'avenir nécessairement des modifications ou des améliorations au produit sans informer le client.

GROUND ZERO

